

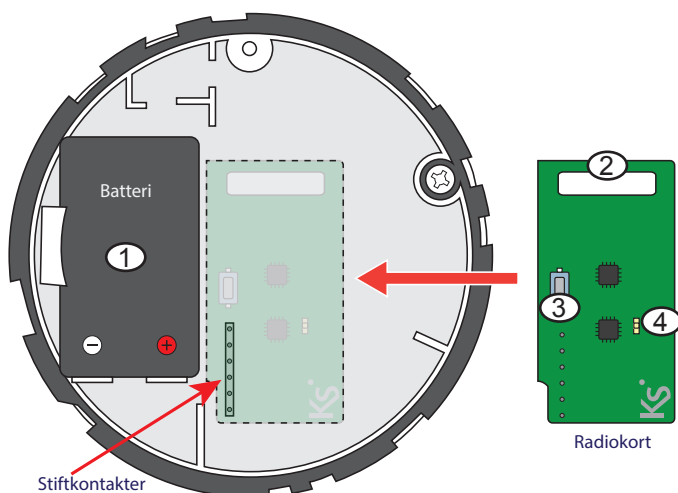
### Introduktion

Nebula är en radiobaserad optisk rökdetektor som ger en mycket snabb rök och branddetektering. Två modeller finns tillgängliga: den första med silver, den andra med glasdesign.

Båda har en röd lysdiod och summer (> 85dB) som indikerar vid lågt batteri och larm.

Radiomodulen levereras separat.

### Montering av radiomodul

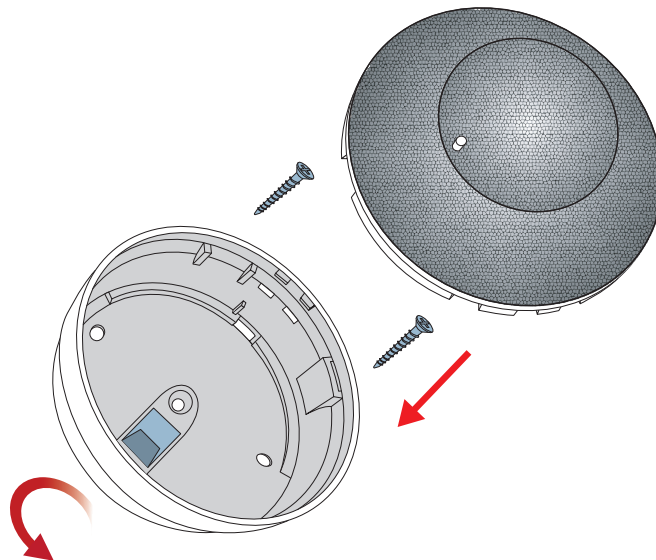


1. 9V lithum batteri.
2. Serienummer.
3. Knapp för inläring.
4. LED.

### Inläring

1. Tryck på **lär in radiobaserade enheter automatisk** i programmet basis.
2. Anslut batteriet och tryck på inlärningsknappen (3) på radiomodulen.
3. För mer information, programmeringsmanual lases.

### Montering av rökdetektor



### Byte av batteri

1. Lossa rökdetektorn genom att vrida den motsols.
2. Ta bort det gamla batteriet och anslut det nya batteriet.
3. Tryck på inlärningsknappen på radiomodulen i ca 2 sekunder.
4. Placera rökdetektorn tillbaka in i sockeln och vrid medurs.
5. Gör ett funktionstest. Tryck därför på LED i ca 5-10 sekunder eller använd rökspray.

### Teknisk specifikation

Batteri:	9V lithum icke laddningsbart batteri.
Batterilivslängd:	Upp till 4 år beroende på pollning.
Frekvens:	868 MHz.
Räckvidd:	350 m öppen terräng.
Arbetstemperatur:	+5 till +40 °C.
Övervakat område:	max.: 60m <sup>2</sup> på 6 meters höjd.
IP-klass:	IP40.