

Art. 4534 Speaker unit with built-in camera for IPure system

Art. 4534X Speaker unit with built-in camera & proximity key reader for IPure system

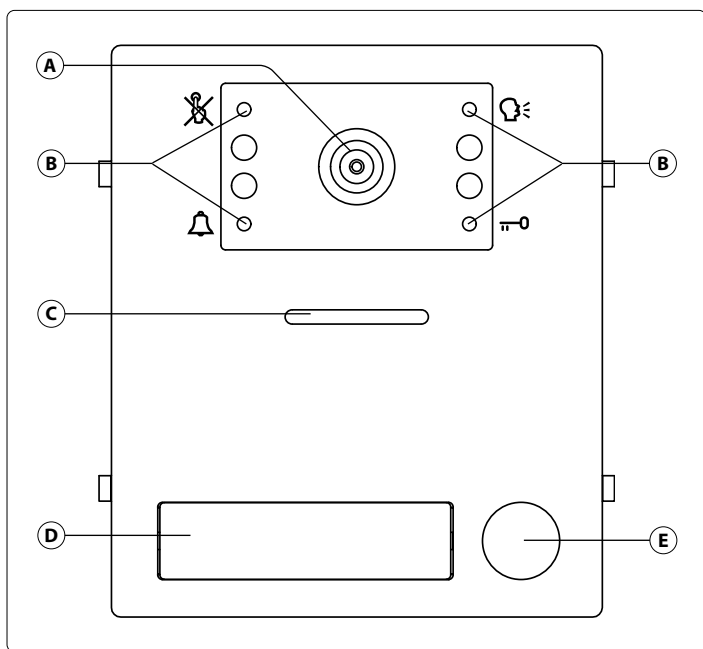


Fig. 1 Front

DESCRIPTION

Speaker unit module for IP system with built-in Wide Angle colour camera with white light illumination LEDs. Depending on the speaker unit version it can include zero, one or two call push buttons.

Art. 4534X versions are also equipped with a built-in proximity key reader.

Hardware features:

- The transmitting amplifier and microphone.
- The receiving amplifier.
- Two relay outputs to enable electric lock and an additional service (3 contacts each: common, normally open and normally closed).
- The call buttons from 0 to a maximum of 2 depending on the module version.
- The illumination LEDs for the card name holder.
- The camera and illumination LEDs.

To download the programming software **VX IP Wizard** and obtain the latest firmware and manuals please visit the following web-site and register

<https://service.videx.it/>

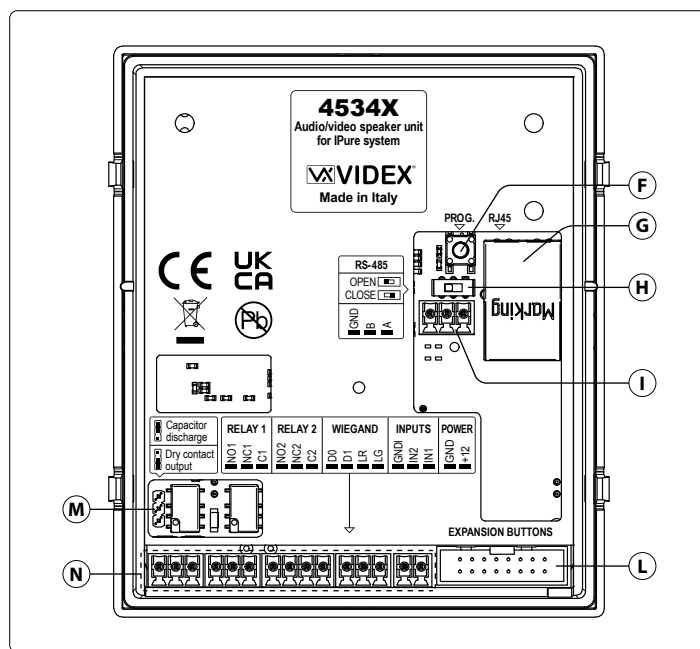
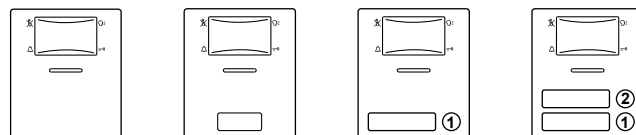


Fig. 2 Back

LEGEND

- (A) Camera with illumination LEDs
- (B) Operation LEDs
- (C) Loudspeaker
- (D) Card name holder with built-in proximity key reader (only Art. 4534X versions)
- (E) Call push button
- (F) Boot loader push button for firmware update
- (G) POE Ethernet interface
- (H) RS485 termination switch
- (I) RS485 connection terminals
- (L) Button expansion modules connector
- (M) Door open relay operating mode jumper
- (N) Connection terminals

AVAILABLE VERSIONS



Art. 4534-0 **Art. 4534X-0** **Art. 4534-1** **Art. 4534-2**
Art. 4534X-1 **Art. 4534X-2**

LEDS

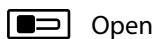
- Flashes when the called indoor station is busy. The LED will be off when the system is in stand-by.
- If illuminated, indicates that the call from the outdoor station is in progress. The LED will switch OFF when the call is answered or the call ends due to timeout.
- If illuminated, indicates that it is possible to speak because the call has been answered. The LED will switch OFF at the end of a conversation (or at the end of the conversation time).
- If illuminated, indicates that the door lock has been operated. It will switch OFF at the end of the programmed "door opening" time.

PROGRAMMING

The programming of the module is carried out through the VIDEX IP Wizard software but there are some adjustments available directly on the module:

- RS-485 connection termination.
- Door open relay operating mode.

For the module programming refer to the section VIDEX IP Wizard.

RS485 BUS TERMINATION SWITCH

Open



Close

DOOR OPEN RELAY OPERATING MODE JUMPER

Capacitor discharge



Dry contact output

OPERATION

The system operation is supported by the built-in LED's.

- When a visitor presses a call button the unit emits an intermittent deep call tone and in correspondence with the tone the red LED flashes (Fig. 3) until the resident answers or the programmed call time expires.
- If the called indoor station is busy the red LED flashes (Fig. 4) 4 times quickly and the unit emits a deep tone on each flash.
- When the resident answers, the yellow LED (Fig. 5) illuminates and remains illuminated until the conversation terminates.
- If the resident opens the door, the green LED illuminates (Fig. 6) for the programmed door opening time.

ERROR MESSAGES

The LED is used also to provide error messages concerning system malfunctions:

- A fast flashing LED shows connection to the push notification service is being made. This should only be temporary; if this persists then there is a connection issue to the service.
- Slow flashing means that the gateway cannot be reached (check gateway settings).
- fixed on means that the SIP server cannot be reached or connection not allowed because of wrong credentials.

PROGRAMMING TAGS (ONLY ART. 4534X VERSIONS)

The programming of the tags is carried out through the VIDEX IP Wizard software.

USING TAGS

Place a tag in front of the tag reader:

- ↳ If the tag is programmed, the external module emits two high-pitched "beeping" sounds and its relay is activated.
- ↳ If the tag is not programmed, the external module emits three low-pitched "beeping" sounds and its relay is not activated.

**ENABLE BOOTLOADER MODE**

In case of firmware update failure (i.e. because of mains failure or cable disconnection during the update etc.) and the door panel is no longer recognised by the Videx IP Wizard software, you can try to restore it by manually putting it into boot mode.

It is strongly recommended that this operation is carried out by a qualified engineer and in any case after a discussion with Videx support.

- Disconnect the door panel from the power supply.
- Press and keep pressed the (F) button (Fig. 2 on pag. 1) then connect again the power supply source.
- The door panel will go into boot mode which is indicated by the four LED's flashing alternatively (Fig. 7).
- Now proceed using the utility "VidexFirmwareUpdater.exe" to upload the firmware to the device.
- If the update process terminates correctly, the device should be restored and ready to work.
- If the device still does not work, please contact the supplier to proceed according to the warranty terms.

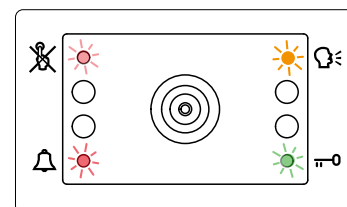


Fig. 7 Door panel in BOOT-LOADER mode

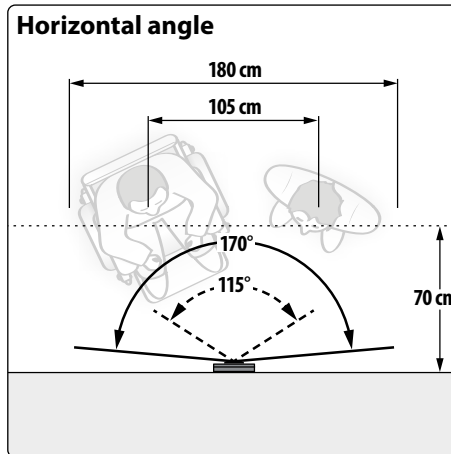
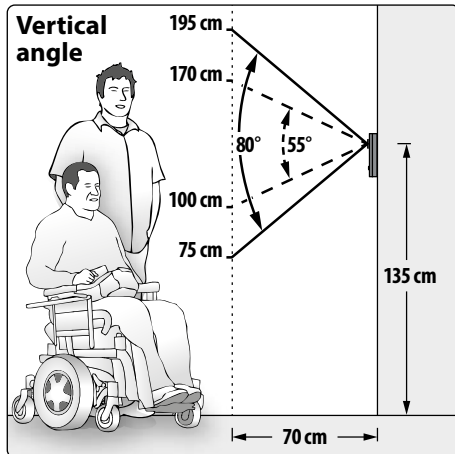
CAMERA NOTES

⚠ PRECAUTIONS ON THE CAMERA

- **Please note that OPENING THE MODULE WILL INVALIDATE THE WARRANTY. In addition, any dust ingress could COMPROMISE THE IMAGE QUALITY.**
- **REMOVE THE PROTECTIVE FILM ONLY AFTER INSTALLATION AND SUCCESSFUL TESTING HAS TAKEN PLACE to avoid scratches that could AFFECT THE IMAGE QUALITY.**

FIELDS OF VIEW

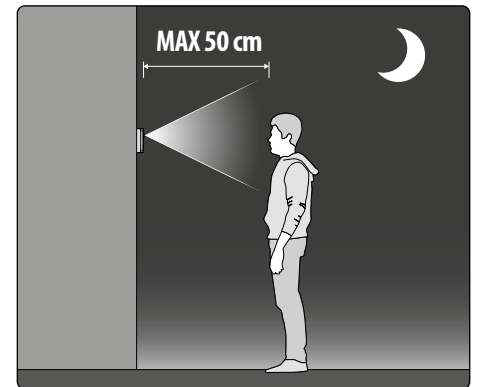
The fields of view for standard camera is 55° for vertical angle and 115° for horizontal angle while for Wide Angle camera is 80° for vertical angle and 170° for horizontal angle.



- - - - Standard camera ——— Wide Angle camera

MAXIMUM ILLUMINATION DISTANCE FROM CAMERA AT NIGHT

The illumination LED's within the camera will illuminate the visitor when they are within 50 cm of the camera.



ADHESIVE GASKET PLACEMENT

Apply the (Y) seal as shown in **Fig. 8**.

FITTING THE ANTI-TAMPER LOCKS

Fit the anti-tampering locks (W) as shown in **Fig. 9**.

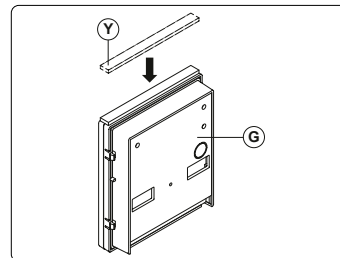


Fig. 8

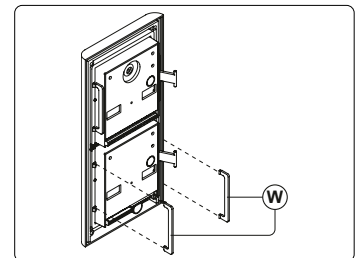


Fig. 9

HOW TO REMOVE/INSERT THE CARD NAME HOLDER

- To avoid damage to the module front plate, mask the side that will be in contact with the screwdriver blade;
- Insert the screwdriver (flat side) into the card-holder hole as shown in **Fig. 10**.
- Move the screwdriver to the left as shown in **Fig. 11** to extract the card name holder.
- Edit the card name then replace it inside the holder and refit: insert the holder inside its housing from the left or right side then push the other side until it clips into place.

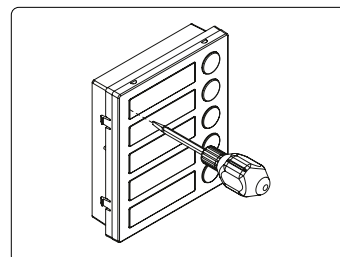


Fig. 10

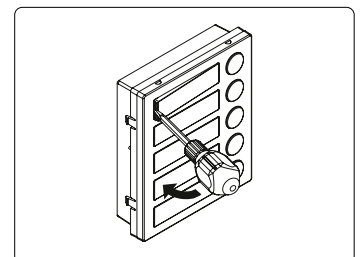



Fig. 11

CONNECTION TERMINAL SIGNALS

RELAY 1	NO1	Relay 1 normally open contact	Max 12-24 Vac/dc 2A
	NC1	Relay 1 normally closed contact	
	C1	Relay 1 common contact	
RELAY 2	NO2	Relay 2 normally open contact	
	NC2	Relay 2 normally closed contact	
	C2	Relay 2 common contact	
WIEGAND	D0	Data 0 output	
	D1	Data 1 output	
	LR	Red denied LED status input	
	LG	Green accept LED status input	
INPUTS	GNDI	Ground for IN1 and IN2 inputs	
	IN2	Active low input 2 (when enabled activates the programmed output)	
	IN1	Active low input 1 (when enabled activates the programmed output)	
POWER	GND +12V	12Vdc - 400mA power supply input	
RS485	GND	RS-485 Connection (termination adjusted through the switch )	
	B		
	A		

TECHNICAL SPECIFICATION

Video codec:	H.263 H.263+ H.264
Supported resolutions:	1280x720 640x480 352x288 (CIF) 320x240
Audio codec:	G.711 μ -law A-law
Sampling frequency:	8 khz
SIP compatibility:	SIP 2.0
Power supply:	12Vdc - 400mA or PoE 802.3af (Class 0 - 12.95W)
Power consumption:	Stand by: 250mA Operating: 380mA
Working temperature:	-20 +60 °C

CLEANING OF THE PLATE

Use a clean and soft cloth. Use moderate warm water or non-aggressive cleansers.

Do not use:

- abrasive liquids.
- chlorine-based liquids.
- metal cleaning products.

Art. 4534X

Portiere elettrico con telecamera e lettore di prossimità incorporati per sistema IPure

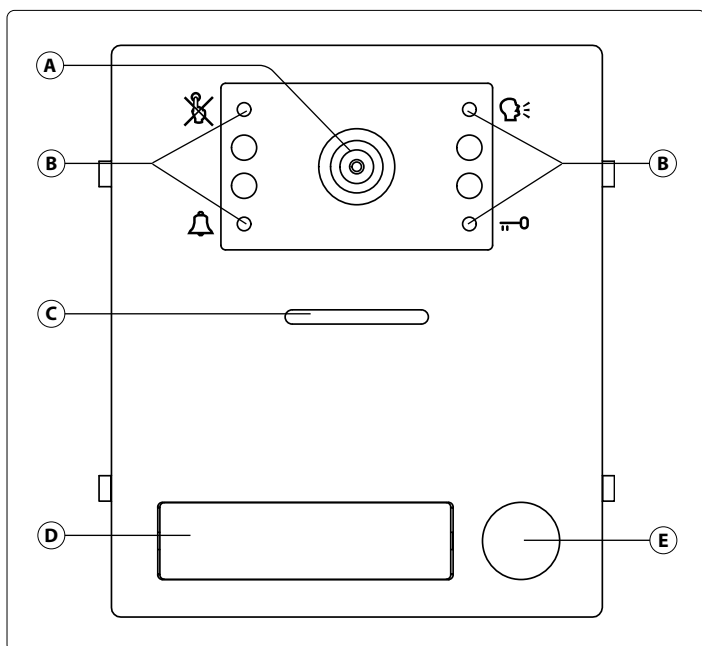


Fig. 1 Fronte

DESCRIZIONE

Modulo portiere elettrico per sistema IP equipaggiato con telecamera Wide Angle a colori e LED di illuminazione a luce bianca ed un lettore di chiavi di prossimità integrato.

A seconda della versione il modulo è dotato di nessuno, uno o due pulsanti di chiamata.

Il circuito include:

- L'amplificatore trasmettente con il microfono.
- L'amplificatore ricevente.
- Due relé di asservimento per abilitare serrature elettriche e servizi aggiuntivi (3 contatti: comune, normalmente aperto e normalmente chiuso).
- Pulsanti di chiamata da 0 a massimo 2 a seconda della versione del modulo.
- LED di illuminazione per il porta-cartellino.
- Telecamera completa di LED di illuminazione.

Per scaricare il software di programmazione **VX IP Wizard** ed ottenere gli ultimi aggiornamenti di firmware e manuali è necessario registrarsi sul sito web

<https://service.videx.it/>

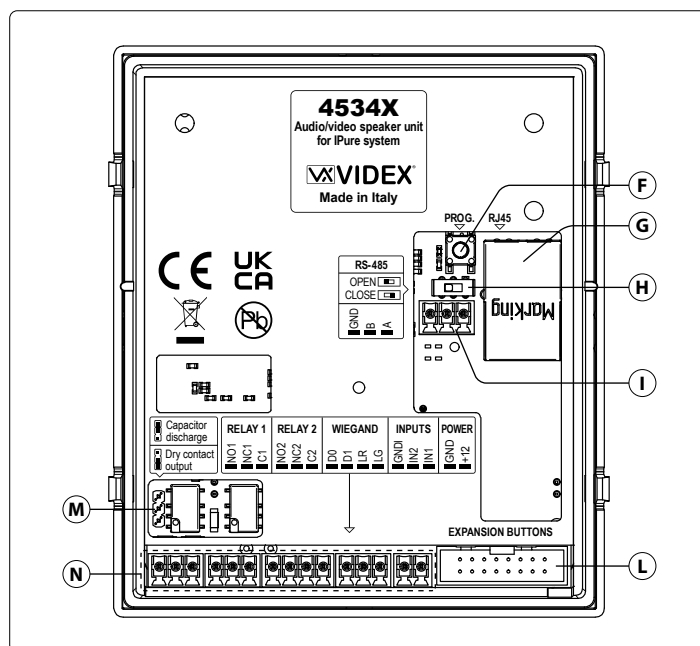
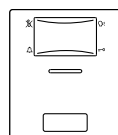


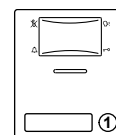
Fig. 2 Retro

LEGENDA

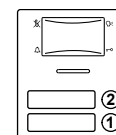
- | | |
|--|--|
| (A) Telecamera e LED di illuminazione | (F) Pulsante Bootloader per aggiornemnto firmware |
| (B) LED di funzionamento | (G) Interfaccia Ethernet POE |
| (C) Altoparlante | (H) Switch terminazione RS485 |
| (D) Porta-cartellino con lettore di chiavi di prossimità integrato | (I) Morsetteria di connessione RS485 |
| (E) Pulsante di chiamata | (L) Connettore per moduli d'espansione pulsantiera |
| | (M) Jumper modalità operativa relé apri-porta |
| | (N) Morsetteria di connessione |

VERSIONI DISPONIBILI

Art. 4534X-0



Art. 4534X-1



Art. 4534X-2

LED

Lampeggia quando il posto interno chiamato è occupato. Si spegne quando il sistema entra in stand-by.



Se acceso indica che è in corso una chiamata. Si spegne alla risposta dell'utente chiamato o allo scadere del tempo senza risposta.



Se acceso indica che è possibile parlare con l'utente chiamato. Si spegne a fine conversazione (o allo scadere del tempo di conversazione).



Se acceso indica ce sta avvenendo l'apertura della porta. Si spegne allo scadere del tempo di apertura porta.

PROGRAMMAZIONE

La programmazione dell'unità avviene attraverso il software VIDEX IP Wizard. Direttamente sull'unità sono consentite le seguenti regolazioni:

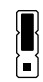

- Terminazione connessione RS-485.
- Modalità operativa relè apri-porta.

Per la programmazione dell'unità vedi la sezione VIDEX IP Wizard.

INTERRUTTORE TERMINAZIONE BUS RS485




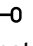
-  Aperto
-  Chiuso

JUMPER MODALITÀ OPERATIVA RELÈ APRI-PORTA


-  Scarica capacitiva
-  Uscita relè a contatto pulito

FUNZIONAMENTO

Il funzionamento del sistema è supportato dai LED incorporati.

- Quando un utente preme un pulsante di chiamata l'unità emette un tono profondo intermittente e contemporaneamente il LED rosso  (Fig. 3) lampeggia fino a quando l'utente chiamato non risponde oppure fino allo scadere tempo di chiamata programmato.
- Se il posto interno chiamato è occupato il LED rosso  (Fig. 4) lampeggia velocemente 4 volte e l'unità emette un tono profondo ad ogni lampeggio.
- Quando l'utente chiamato risponde, il LED giallo  (Fig. 5) si accende e rimane acceso fino alla fine della conversazione.
- Se l'utente chiamato apre la porta, il LED verde  (Fig. 6) si accende per il tempo di apertura porta programmato.

MESSAGGI DI ERRORE

Il LED  viene utilizzato anche per segnalare messaggi di errore inerenti a malfunzionamenti del sistema:

- Un lampeggio veloce del flash indica che la connessione con il servizio di notifiche push è stata fatta. Questo lampeggio dovrebbe essere temporaneo; se invece persiste significa che c'è qualcosa che non sta lavorando correttamente.
- Un lampeggio lento significa che il gateway impostato non può essere raggiunto (controllare le impostazioni del gateway).
- Il LED acceso fisso significa che il server SIP non può essere raggiunto o che la connessione non è stata accettata a causa di credenziali errate.

PROGRAMMAZIONE DEI TAG

La programmazione dei tag avviene attraverso il software VIDEX IP Wizard.

UTILIZZO DEI TAG

Presentare un tag master davanti al lettore di tag:

↪ Se il tag è programmato, il modulo emette due "bip" acuti e il relè viene attivato.




↪ Se il tag non è programmato, il modulo emette tre "bip" bassi e il relè non viene attivato.

**ABILITARE LA MODALITÀ BOOTLOADER**

Nel caso di aggiornamento del firmware non riuscito (ad esempio a causa di una caduta di tensione o a casua dello scollegamento del cavo durante l'aggiornamento ecc.) e l'unità non viene più riconosciuta dal software Videx IP Wizard, è possibile resettare l'unità manualmente abilitando la modalità bootloader.

Si raccomanda caldamente di fare eseguire questa operazione da personale qualificato ed in ogni caso dopo aver contattato il supporto Videx.

- Scollegare l'unità dall'alimentatore.
- Premere e tenere premuto il pulsante  (Fig. 1 a pag. 5) dopodiché ricollegare l'alimentazione.
- L'unità entrerà nella modalità bootloader: i quattro LED lampeggiano alternativamente (Fig. 7).
- Procedere ora con l'utilità "VidexFirmwareUpdater.exe" per caricare il firmware nell'unità.
- Se il processo di caricamento è andato a buon fine, l'unità dovrebbe essere stata resettata e pronta all'utilizzo.
- Se l'unità continua a non funzionare, si prega di contattare il fornitore per procedere secondo le condizioni di garanzia.

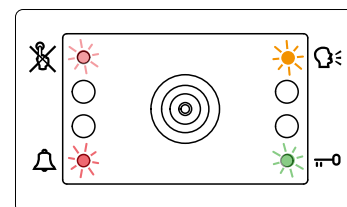


Fig. 7 Unità in modalità BOOT-LOADER

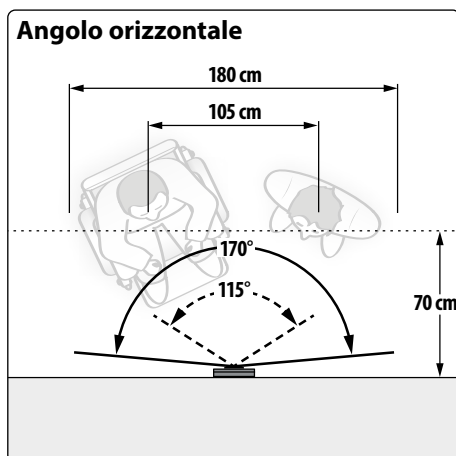
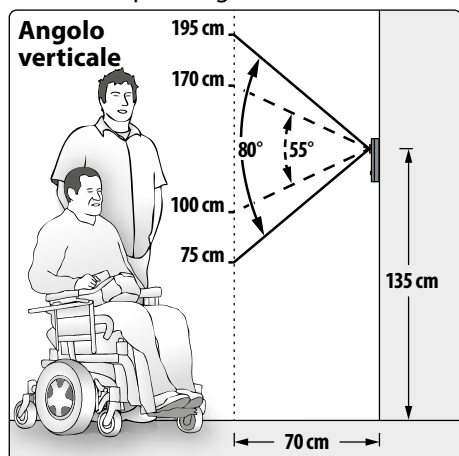
NOTE TELECAMERA

⚠ PRECAUZIONI SULLA TELECAMERA

- **Si ricorda che L'APERTURA DEL MODULO NE INVALIDA LA GARANZIA. Inoltre l'eventuale ingresso di polvere potrebbe COMPROMETTERE LA QUALITÀ DELL'IMMAGINE.**
- **RIMUOVERE LA PELLICOLA PROTETTIVA SOLO AL TERMINE DELL'INSTALLAZIONE E DELL'AVVENUTO COLLAUDO CON SUCCESSO per evitare graffi che potrebbero COMPROMETTERE LA QUALITÀ DELL'IMMAGINE.**

CAMPI VISUALE

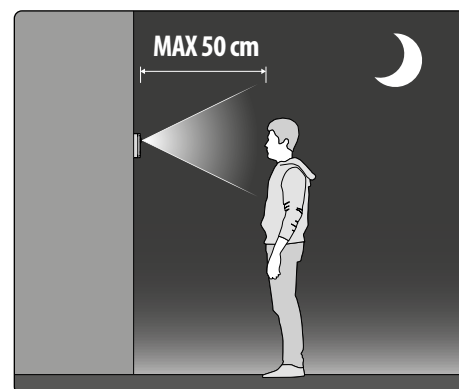
I campi di visuale per la telecamera standard sono 55° per l'angolo verticale e 115° per l'angolo orizzontale mentre per la telecamera Wide Angle sono 80° per l'angolo verticale e 170° per l'angolo orizzontale.



- - - - Telecamera standard ——— Telecamera Wide Angle

DISTANZA DI ILLUMINAZIONE MASSIMA DALLA CAMERA DI NOTTE

I LED di illuminazione all'interno della camera illuminano correttamente il visitatore quando si trova a una distanza massima di 50 cm.



APPLICAZIONE GUARNIZIONE ADESIVA

Applicare la guarnizione adesiva (Y) come mostrato in Fig. 8.

INSERIMENTO FERMI ANTI-EFFRAZIONE

Inserire i fermi anti-effrazione (W) come mostrato in Fig. 9.

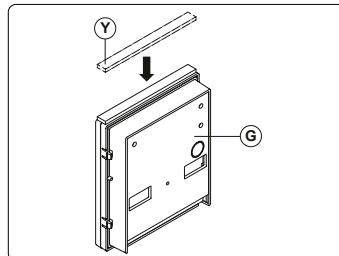


Fig. 8

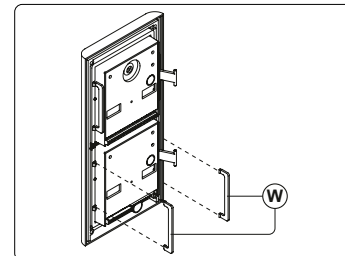


Fig. 9

RIMOZIONE/INSERIMENTO DEL PORTA-CARTELLINO

- Per evitare ammaccature della placca frontale, proteggere il lato che verrà in contatto con la lama del cacciavite utilizzando una striscia di nastro isolante.
- Inserire il cacciavite (lato piatto della lama) nell'apposita fessura del porta cartellino come mostrato in Fig. 10.
- Fare leva con il cacciavite come mostrato in Fig. 11 per rimuovere il porta-cartellino (fare attenzione a non ammaccare la placca).
- Modificare il cartellino e riporlo all'interno del porta-cartellino quindi riposizionare lo stesso al suo posto inserendolo nel suo alloggiamento dal lato destro o sinistro e premendo il lato rimasto libero fino all'aggancio (compiendo un movimento contrario a quello fatto per estrarlo).

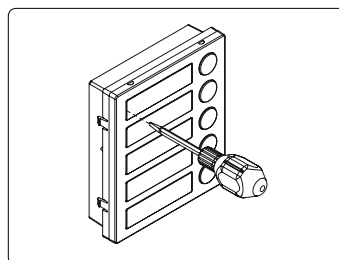


Fig. 10

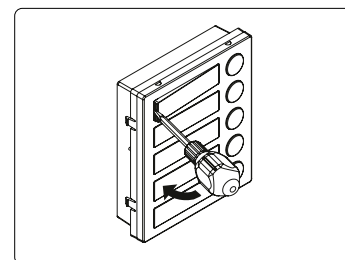


Fig. 11


SEGNALI MORSETTERIA DI CONNESSIONE

RELAY 1	NO1	Relé 1 contatto normalmente aperto	Max 12-24 Vac/dc 2A
	NC1	Relé 1 contatto normalmente chiuso	
	C1	Relé 1 contatto comune	
RELAY 2	NO2	Relé 2 contatto normalmente aperto	
	NC2	Relé 2 contatto normalmente chiuso	
	C2	Relé 2 contatto comune	

WIEGAND	D0	Uscita Data 0
	D1	Uscita Data 1
	LR	Ingresso stato LED rosso negato
	LG	Ingresso stato LED verde consentito

INPUTS	GNDI	Massa per ingressi IN1 e IN2
	IN2	Ingresso attivo basso 2 (quando abilitato attiva l'uscita programmata)
	IN1	Ingresso attivo basso 1 (quando abilitato attiva l'uscita programmata)

POWER	GND	Ingresso alimentazione 12Vdc - 400mA
	+12V	

RS485	GND	Connessione RS-485 (terminazione regolata attraverso lo switch )
	B	
	A	

SPECIFICHE TECNICHE

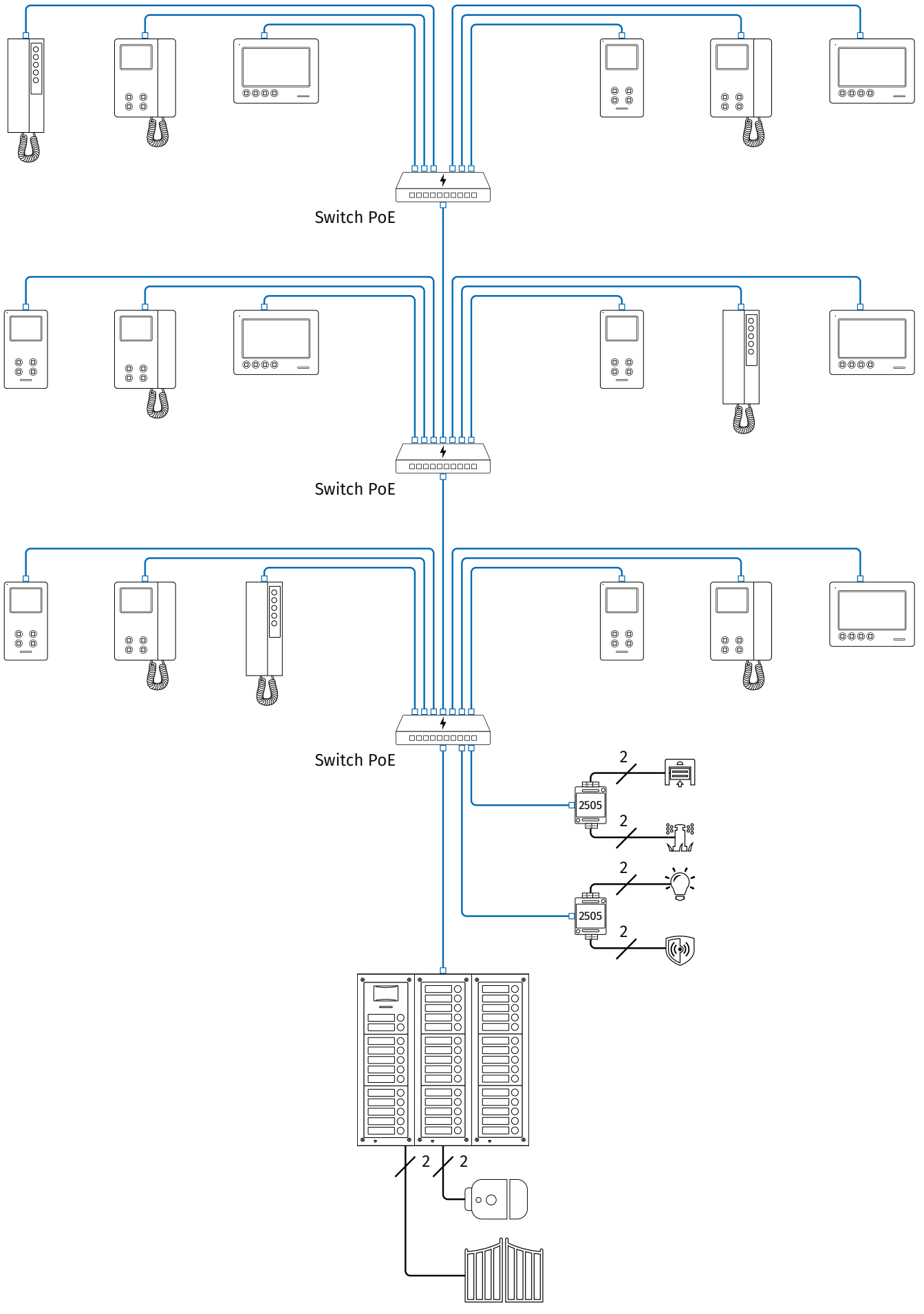
Codec video:	H.263 H.263+ H.264
Risoluzioni supportate:	1280x720 640x480 352x288 (CIF) 320x240
Codec audio:	G.711 μ -law A-law
Frequenza di campionamento:	8 khz
Compatibilità SIP:	SIP 2.0
Tensione di lavoro:	12Vdc - 400mA oppure PoE 802.3af (Class 0 - 12.95W)
Assorbimenti:	Stand by: 250mA In funzione: 380mA
Temperatura di lavoro:	-20 +60 °C

PULIZIA DELLA PLACCA

Usare un panno morbido e pulito. Usare acqua tiepida o un detergente non aggressivo.

Non usare:

- prodotti abrasivi.
- prodotti contenenti cloro.
- prodotti per la pulizia dei metalli.



Rif.SLD_IPURE_V_001

ENG DISPOSAL

In accordance with the Legislative Decree no. 49 of 14 March 2014 "Implementation of the Directive 2012/19/EU on waste electrical and electronic equipment (WEEE)".

The crossed-out bin symbol on the equipment or on the packaging indicates that when the product reaches the end of its lifetime, it must be collected separately from mixed municipal waste. The user must, therefore, dispose of the equipment at the end of its lifetime in the suitable waste collection centres or bring it to the retailer during the purchase of a new equipment of equivalent type at the ratio of one-to-one. Furthermore, the user is allowed to dispose of the WEEEs of very small size (domestic appliances without any external dimension exceeding 25 cm (9.84 inches) for free to the retailers, without any purchase obligation. The correct waste disposal of the WEEEs contributes to their reuse, recycling and recovery and avoids potential negative effects on the environment and human health due to the possible presence of dangerous substances within them.



ITA SMALTIMENTO

Ai sensi del Decreto Legislativo 14 marzo 2014, n° 49 "Attuazione della direttiva 2012/19/UE sui rifiuti di apparecchiature elettriche ed elettroniche (RAEE)".

Il simbolo del cassonetto barrato riportato sull'apparecchiatura o sulla sua confezione indica che il prodotto alla fine della propria vita utile deve essere raccolto separatamente dagli altri rifiuti urbani misti. L'utente dovrà, pertanto, conferire l'apparecchiatura giunta a fine vita presso gli idonei centri di raccolta differenziata oppure riconsegnarla al rivenditore al momento dell'acquisto di una nuova apparecchiatura di tipo equivalente, in ragione di uno a uno. L'utente ha, inoltre, la possibilità di conferire gratuitamente presso i distributori, senza alcun obbligo di acquisto, per i RAEE di piccolissime dimensioni (per le apparecchiature di tipo domestico con nessuna dimensione esterna superiore a 25 cm).

L'adeguata raccolta differenziata dei RAEE contribuisce al loro riutilizzo, riciclaggio e recupero ed evita potenziali effetti negativi sull'ambiente e sulla salute umana dovuti alla eventuale presenza di sostanze pericolose al loro interno.

FRA ÉLIMINATION

Conformément au décret législatif n° 49 du 14 mars 2014 relatif à l'« Application de la directive 2012/19 / UE relative aux déchets d'équipements électriques et électroniques (DEEE) ».

Le symbole de la poubelle barrée sur l'équipement ou sur son emballage indique que le produit en fin de vie utile doit être collecté séparément des autres déchets municipaux en mélange. L'utilisateur doit donc remettre l'équipement en fin de vie aux centres de collecte appropriés ou le restituer au revendeur lors de l'achat d'un nouveau type d'équipement équivalent, dans le rapport de un à un. De plus, l'utilisateur a la possibilité de conférer gratuitement aux distributeurs, sans aucune obligation d'achat, de très petits DEEE (pour les appareils ménagers sans dimensions extérieures supérieures à 25 cm). La collecte séparée adéquate des DEEE contribue à leur réutilisation, leur recyclage et leur valorisation et évite les éventuels effets négatifs sur l'environnement et la santé humaine en raison de la présence possible de substances dangereuses dans ceux-ci.

SPA ELIMINACIÓN

De conformidad con el Decreto legislativo n. 49 de 14 de marzo 2014 "Aplicación de la Directiva 2012/19/UE relativa a residuos de aparatos eléctricos y electrónicos (RAEE)".

El símbolo del contenedor tachado indicado sobre los aparatos o sobre los embalajes señala que el producto al final de su vida útil debe ser recogido separadamente de otros residuos municipales mezclados. Por tanto, el usuario deberá conferir los aparatos al final de su vida útil en los apropiados centros de recogida selectiva o devolverlos al revendedor al momento de la compra de nuevos aparatos equivalentes, en una relación de uno a uno. Además, el usuario tiene la posibilidad de entregar sin cargo a los distribuidores, sin ninguna obligación de compra, los RAEEs muy pequeños (para electrodomésticos sin dimensiones externas superiores a 25 cm).

La recogida selectiva apropiada de los RAEEs contribuye a su reutilización, reciclaje y valorización y evita potenciales impactos negativos sobre el medio ambiente y la salud humana debidos a la posible presencia de sustancias peligrosas dentro de ellos.

NLD VERWIJDERING

In overeenstemming met het Wetsbesluit nr. 49 van 14 maart 2015 "Implementatie van de Richtlijn 2012/19/EU inzake afgedankte elektrische en elektronische apparaten (AEEA)".

Het doorgekruiste vuilnisbaksymbool op het apparaat of de verpakking geeft aan dat het product aan het einde van zijn levensduur niet samen met het gewone huisvuil weggegooid mag worden. De gebruiker moet het apparaat aan het einde van zijn levensduur inleveren bij een gepast inzamelpunt of de winkel waar hij een nieuw apparaat van een gelijksoortig type zal kopen. De gebruiker kan tevens AEEA's van een zeer klein formaat (huishoudapparaten met een buitenafmeting kleiner dan 25 cm (9,84 inch) gratis en zonder enige aankoopverplichting bij handelaars inleveren. Een juiste verwijdering van AEEA's draagt bij tot hergebruik, recycling en terugwinning, en voorkomt potentiële negatieve effecten op het milieu en de menselijke gezondheid door de mogelijke aanwezigheid van gevaarlijke stoffen.

POR ELIMINAÇÃO

De acordo com o Decreto Legislativo n.º 49 de 14 de março de 2014 "Implementação da Diretiva 2012/19/UE relativa aos resíduos de equipamentos elétricos e eletrónicos (REEE)".

O símbolo do caixote do lixo riscado no equipamento ou na embalagem indica que quando o produto atinge o fim da sua vida útil, deve ser recolhido separadamente dos resíduos urbanos mistos. O utilizador deve, portanto, eliminar o equipamento no final da sua vida útil nos centros de recolha de resíduos adequados ou levá-lo ao vendedor durante a compra de um novo equipamento de tipo equivalente, na proporção de um para um. Além disso, o utilizador pode eliminar gratuitamente os REEE de dimensões muito reduzidas aos vendedores, sem qualquer obrigação de compra. (só aparelhos domésticos sem qualquer dimensão externa que exceda 25 cm, ou seja 9,84 polegadas). A correta eliminação dos REEE contribui para a sua reutilização, reciclagem e recuperação e evita potenciais efeitos negativos sobre o ambiente e a saúde humana devido à possível presença de substâncias perigosas no seu interior.

MANUFACTURER FABBRICANTE FABRICANT FABRICANTE FABRIKANT FABRICANTE الشركة المصنعة	VIDEX ELECTRONICS S.P.A. Via del Lavoro, 1 63846 Monte Giberto (FM) Italy Tel (+39) 0734 631669 Fax (+39) 0734 632475 www.videx.it - info@videx.it	
CUSTOMER SUPPORT SUPPORTO CLIENTI SUPPORTS CLIENTS ATENCIÓN AL CLIENTE KLANTENDIENST APOIO AO CLIENTE خدمة العملاء	VIDEX ELECTRONICS S.P.A. www.videx.it - technical@videx.it Tel: +39 0734-631669 Fax: +39 0734-632475	UK Customers only: VIDEX SECURITY LTD www.videxuk.com Tech Line: 0191 224 3174 Fax: 0191 224 1559

Main UK office:
VIDEX SECURITY LTD
 1 Osprey Trinity Park
 Trinity Way
 LONDON E4 8TD
 Phone: (+44) 0370 300 1240
 Fax: (+44) 020 8523 5825
 www.videxuk.com
 marketing@videxuk.com

Greece office:
VIDEX HELLAS Electronics
 48 Filolaou Str.
 11633 ATHENS
 Phone: (+30) 210 7521028
 (+30) 210 7521998
 Fax: (+30) 210 7560712
 www.videx.gr
 videx@videx.gr

Benelux office:
NESTOR COMPANY NV
 E3 laan, 93
 B-9800 Deinze
 Phone: (+32) 9 380 40 20
 Fax: (+32) 9 380 40 25
 www.videx.be
 info@videx.be

Northern UK office:
VIDEX SECURITY LTD
 Unit 4-7
 Chillingham Industrial Estate
 Chapman Street
 NEWCASTLE UPON TYNE - NE6 2XX
 Tech Line: (+44) 0191 224 3174
 Phone: (+44) 0370 300 1240
 Fax: (+44) 0191 224 1559

Danish office:
VIDEX DANMARK
 Hammershusgade 15
 DK-2100 COPENHAGEN
 Phone: (+45) 39 29 80 00
 Fax: (+45) 39 27 77 75
 www.videx.dk
 videx@videx.dk

Dutch office:
NESTOR COMPANY BV
 Business Center Twente (BCT)
 Grotestraat, 64
 NL-7622 GM Borne
 www.videxintercom.nl
 info@videxintercom.nl



The product is CE marked demonstrating its conformity and is for distribution within all member states of the EU with no restrictions. This product follows the provisions of the European Directives 2014/30/EU (EMC); 2014/35/EU (LVD); 2011/65/EU (RoHS); CE marking 93/68/EEC.

Le produit est marqué CE à preuve de sa conformité et peut être distribué librement à l'intérieur des pays membres de l'union européenne UE.
 Ce produit est conforme aux directives européennes 2014/30/EU (EMC) ; 2014/35/EU (LVD) ; 2011/65/EU (RoHS); marquage CE 93/68/EEC.

Het product heeft de CE-markering om de conformiteit ervan aan te tonen en is bestemd voor distributie binnen de lidstaten van de EU zonder beperkingen. Dit product volgt de bepalingen van de Europese Richtlijnen 2014/30/EU (EMC); 2014/35/EU (LVD); 2011/65/EU (RoHS); CE-markering 93/68/EEC.

يحمل المنتج علامة التوافق الأوروبي CE لإظهار توافقه مع المواصفات ذات الصلة وإمكانية توزيعه في كافة دول الاتحاد الأوروبي بدون أية قيود. يلبي هذا المنتج جميع متطلبات التوجيهات الأوروبية 2014/30/UE (EMC) ; 2014/35/UE (LVD) ; 2011/65/UE (RoHS) : علامة المطابقة للمواصفات الأوروبية CE 93/68/EEC.

Il prodotto è marchiato CE a dimostrazione della sua conformità e può essere distribuito liberamente all'interno dei paesi membri dell'Unione Europea UE.
 Questo prodotto è conforme alle direttive Europee: 2014/30/UE (EMC); 2014/35/UE (LVD); 2011/65/UE (RoHS); marcatura CE 93/68/EEC.

El producto lleva la marca CE que demuestra su conformidad y puede ser distribuido en todos los estados miembros de la unión europea UE.
 Este producto cumple con las Directivas Europeas 2014/30/EU (EMC); 2014/35/EU (LVD); 2011/65/EU (RoHS); marca CE 93/68/EEC.

O produto tem a marca CE que demonstra a sua conformidade e destina-se a distribuição em todos os estados membros da UE, sem restrições. Este produto segue as disposições das Diretivas Europeias 2014/30/UE (EMC); 2014/35/UE (LVD); 2011/65/UE (RoHS); marcação CE 93/68/EEC.

