

AD260M i metallkapsling

### Beskrivning

Mikrofonerna AD260 används alltid till AD600. AD600 placeras normalt i en elcentral där skåp och dörrar dämpar ljudet för mycket.

Upp till sex extra mikrofoner kan kopplas till AD600, när den lokal som skall detekteras är större än vad en mikrofon klarar av. Flera mikrofoner kan även användas när detekteringen skall ske med hög känslighet t.ex. I bibliotek. Genom att använda flera mikrofoner kan känsligheten i varje mikrofon ställas ner. Detekteringsförmågan i lokalen blir ändå hög genom att flera mikrofoner används och systemet blir mindre känsligt för störningar. AD260 finns i två utföranden, AD260 och AD260M. AD260 har plastkapsling för montage i en infälld eldos eller för utanpåliggande montage och AD260M har plåtkapsling. Gemensamt är att känsligheten kan ställas i mikrofonen, separat för HF- och LF- områdena.

### Detekteringsområde

Storleken på detekteringsområdet kan variera med hänsyn till de akustiska förhållandena. Optimalt fungerar detektorn i öppna trapphus där tillträde sker via dörrar. Detektering är möjlig i trapphus med 3 - 5 våningar per mikrofon/detektor.

Volymen på detekterat utrymme bör inte överstiga 500 m<sup>3</sup> per mikrofon/detektor. Vid tveksamhet kan praktiska prov vara en vägledning för dimensionering.

### Placering

Vid placering av av AD260 utgår man från hur många enheter som skall ingå vilket beror på lokalernas storlek. Generellt gäller att mikrofonen/detektorn skall placeras så fritt som möjligt och mitt i utrymmet.



Placeringen kan sedan bestämmas med hjälp av en enkel beräkning:

$$H1 = 3 \times r \quad H2 = 1 \times r$$

$r$  = detekteringsområdets radie

$H$  = totala höjden i lokalen som skall detekteras (eller längden beroende på lokalens utseende)

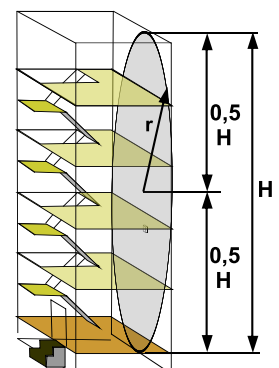
$H1/H2$  = placering av mikrofon/ detektor.

Se följande exempel:

AD-260 installeras i ett trapphus.

$$H = 22,5 \text{ m} \quad r = 6 \text{ m} \quad H1 = 3 \times 6 = 18 \text{ m}$$

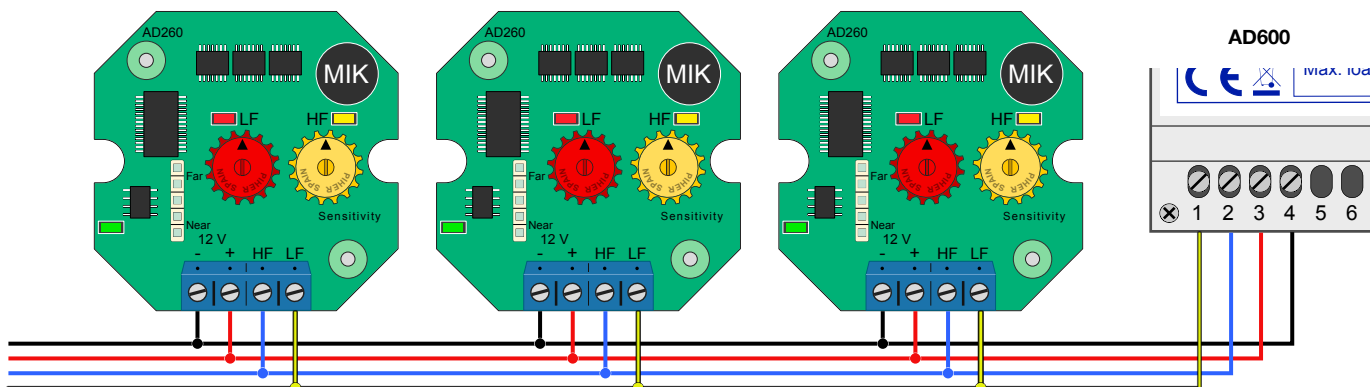
$$H2 = 1 \times 6 = 6 \text{ m}$$



## Installation

Anslutningen sker till plintarna 1 - 4 i AD600. Samma märkningar återfinns på båda plintarna. Det går även bra att koppla in flera mikrofoner samtidigt, se bild nedan. Lämplig ledning är FKKB 4 x 0,25 mm<sup>2</sup>.

För att undvika störningar skall förläggning av kabeln inte ske intill högspänningsledningar eller i befintliga kabelrännor med många ledningar.



Upp till 6 mikrofoner kan anslutas

## Inställning

Känsligheten för de separata mikrofonerna kan ställas individuellt i varje mikrofon, separat för HF- och LF-området se bild ovan. Vid inställning inkopplas en mikrofon i taget.

HF-detekteringen reagerar på hörbart ljud från några kHz till 25 kHz. Dessa bildas bl.a. av tal, särskilt "s" ljudet. Detektorn är speciellt konstruerad för att detektera mänskligt tal och steg/hasljud från människor som går.

## Frekvensområde

Ljud påverkas av avstånd. Ljud med lägre frekvens dämpas mindre än ljud med högre. Med bygeln **FAR/NEAR** kan man påverka frekvensområdet för HF-detektering.

Med bygeln i läge **NEAR** detekterar detektorn ljud som inte sprids så långt. Med läge **FAR** detekteras ljud som når längre, även ljud som kan komma igenom dörrar. Därför skall man **sträva efter att ha bygeln i läge NEAR**.

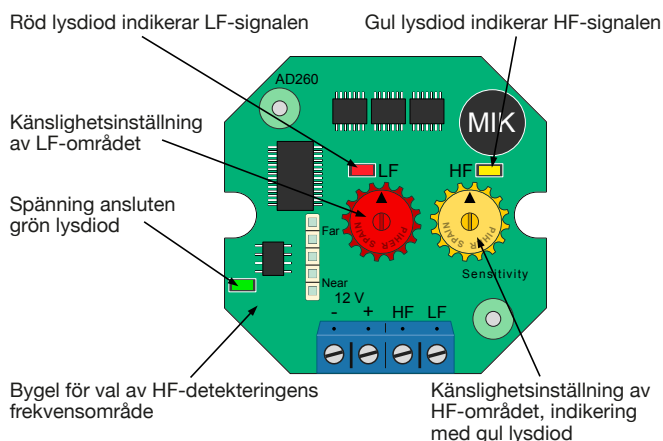
Se för övrigt rubrikerna "Inställning av HF- och LF-detektering" i installationsanvisningen till AD600.

Den akustiska detektorn AD260M finns också i Plastkapsling för infälld montering i 67 mm standard montering i 67 mm standard påliggande montering.



**AD260**

Artnr: 13106 | E-nummer: 1306015



## Teknisk specifikation

Spänning:	12 VDC
Ström:	22 mA
Mått: (B x H x D):	84 x 84 x 35 mm
Färg:	Vit
Vikt:	97 g
Anslutningsbar ledararea mångtrådig:	0,327- 2 mm <sup>2</sup>
Anslutningsbar ledararea entrådlig:	0,327- 2 mm <sup>2</sup>