

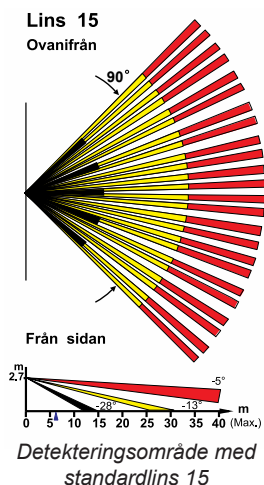
NÄRVARODETEKTOR PD-35 DL v 1.2

Installationsanvisning

Art. nr 13148, E-nr. 13 011 47

Fullständig manual på produkter.extronic.se (sök art.nr. 13148)

Introduktion



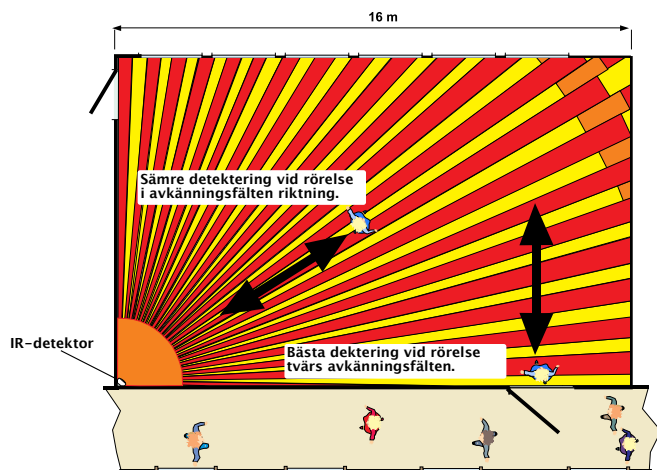
PD-35 DL är en passiv infraröd detektor avsedd för närvarodetektering och styrning av belysningsarmaturer via en DALI-bussledning. Den har en pyroelektrisk sensor som reagerar på förändringar i värmestrålningen.

Egenskaper

- Reläutgång, 100 mA, 24 V, t.ex. för styrning av ventilation.
- PD-35 DL tänds, dimras och släcker DALI-armaturer.
- Broadcast- eller gruppadressering.
- Flera detektorer samarbetar (PD-35 DL, PD-33 DL och AD-36 DL) om de styr samma armaturgrupp eller om de styr med Broadcast.
- Styr ljusnivå med direkt styrning till nivåer inställda med "Powerpotentiometerna" eller valbara nivåer via scen 10, 14, 15.
- Ställbar närvarofördröjning 2 s - 20 min.
- Ställbar lågnivåfördröjning 1 min - 2 tim.
- Ställbar ljusnivå vid närvaro 20 - 100 %.
- Ställbar lågljusnivå 1 - 20 %.
- Ställbar ljusnivå vid frånvaro 0 - 20 %.
- Anpassning för kontorsmiljö med annan signalbehandling vid närvaro.
- "No startläge" (ej tändning) som bara håller belysningen tänd kan väljas. (Manuell tändning med tryckknapp.)
- Strömförsörjs via DALI-bussen (förbrukar max. 12 mA).
- Programmering av armaturer kan utföras med rattar, byglar och knapp på detektorns kretskort.
- Linsen kan bytas ut för anpassning av detekteringsområdet. Ett antal linser finns.

Montering

Maximal detekteringsförmåga erhålls om målet passerar avkänningsfälten i 90°. Förflyttning rakt mot detektorn ger sämsta detektering. Välj därför lins och placering av detektorn, vanligtvis i ett hörn, så att rörelsen korsar/bryter fälten.



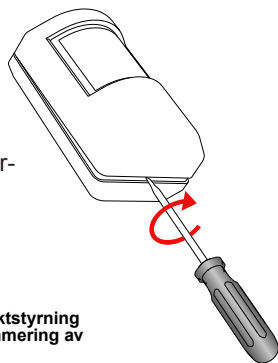
Grundläggande begrepp

- **Broadcast:** Broadcastadressering innebär att detektorn skickar sina DALI-kommandon till alla armaturer samtidigt.
- **Grupper:** Armaturerna i ett DALI-system kan också styras med gruppadressering. (DALI stödjer 16 grupper.)
- **Direktstyrning:** Armaturerna styrs genom att belysningsnivån bestäms med DALI-kommando (Direct level).
- **Scen:** Varje armatur kan ha 16 st scenier programmerade. Varje scen innebär att armaturen lyser med en viss ljusnivå. Scenernas ljusnivå i varje armatur kan programmeras med en dator. Scen 10, 14 och 15 kan programmeras med PD-35 DL.
- **Funktionslägen; Direct level och Extronic.**
Direct level innebär att armaturernas ljusnivåer styrs direkt till en nivå med dalikommandot "Direct level".
Extronic innebär att armaturerna styrs via scenerna 10, 14 och 15.
- **Fördröjningar;**
Närvarofördröjning: Tid som belysningen är tänd på normalljusnivå efter att detektering av närvaro upphör.
Lågnivåfördröjning: (Timerfördröjning av grundljusets lys-tid). Tid som belysningen lyser på grundljusnivå innan den släcks helt.
- **No start:** Belysningen tänds inte automatiskt vid detektering av närvaro. Tändningen kan ske manuellt med tryckknapp.
- **Normalljus:** - ljusnivån som används vid närvaro i lokalen.
- **Grundljus:** - låg ljusnivå som används när lokalen är tom.
- **Presence power:** Ställ in önskvärd ljusnivå vid närvaro (högnivå). (20 - 100%, förinställd ljusnivå är 100%).
- **Low timer power:** Ställ in önskvärd ljusnivå (lågnivå). (1 - 20%, förinställd ljusnivå är 10%)
- **Absence power:** Ställ in önskvärd ljusnivå för tom lokal. (När tiden för högnivå och lågnivå gått ut). 0 - 20%, förinställd ljusnivå är 0%

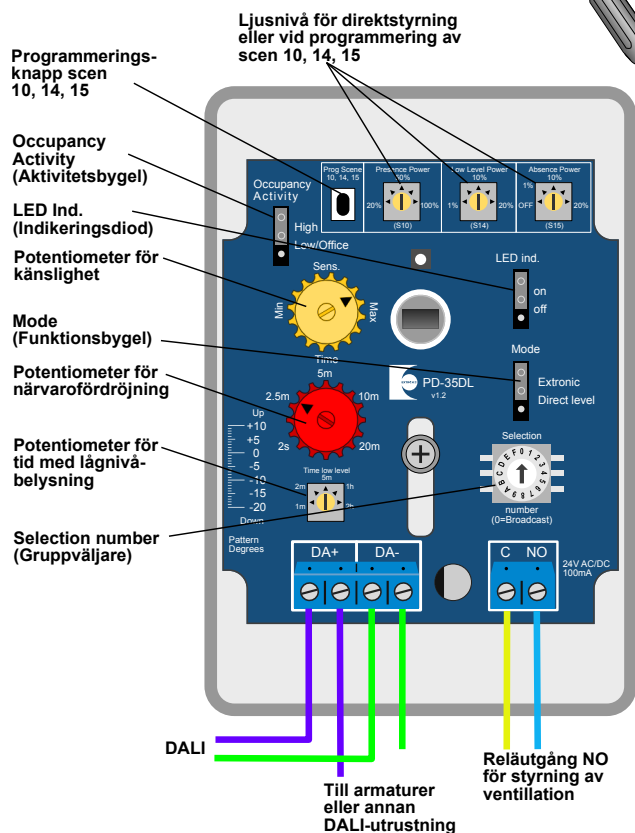
Inställningar i detektorn

Öppning av kapsling

Kapslingen öppnas mitt upptill eller nertill med en skruvmejsel som vrids.



DALI-plint (DA+ DA-)



PD-35 DL ansluts endast till DALI-bussledningen och är avsedd för närvarodetektering i anläggningar för belysningsstyrning. Den har dubbla plintar (DA+ och DA-) som kan användas för ingående och utgående bussledning. DALI-plinten är polaritetsoberoende. DA+ och DA- är ihopkopplade i par. Detektorn strömförsörjs via DALI-bussen.

Potentiometrar

"Time" (Tid, röd); närvarofördröjning efter senaste detektering tills belysningen dimras ner. Inställning från 2 sekunder till 20 minuter.

"Sensitivity" (Känslighet, gul); med potentiometern ställs känsligheten.

"Time low level" (Tid med lågnivåbelysning); med potentiometern ställs tid (1 min till 2 tim) som den låga **ljusstyrningen ska lysa**.

De tre potentiometrarna **"Power"** används för programmering av scen 10, 14 och 15. Ställ in önskade värden och tryck därefter på knappen **"Prog Scene 10, 14, 15"**. Alla armaturerna får de inställda värdena.

"Presence Power" (Ljusstyrning vid närvaro); med potentiometern ställs **ljusstyrning (20 till 100%) vid närvaro**.

"Low Level Power" (Låg ljusstyrning); med potentiometern ställs **låg ljusstyrning (1 till 20%)**.

"Absence Power" (Ljusstyrning vid tom lokal); med potentiometern ställs **ljusstyrning (0 till 20%) vid tom lokal**.

Bygel "LED ind" / "No start" (lysdiod)

Läge "On": Lysdioden blinkar vid detekterad rörelse.

Läge "Off": Lysdioden visar inte detektering.

Utan bygel: "No start" en funktion som gör att detektorn inte tänds belysningen automatiskt.

Lysdioden kan kopplas bort efter avslutad intrimning så att risken för sabotage minimeras.

Bygel "Occupancy Activity"

- "Low/Office"**: Används i lokaler där det förekommer stillasittande verksamhet t.ex. i kontor, vissa lagerlokaler och bibliotek. Känsligheten ökas när detektorn tidigare har detekterat närvaro.

Bygel "Mode" (funktionsbygel)

Extronic: Styrning med scener

- Använder scen 10 vid närvaro.
- Använder scen 14 vid lågnivåfördröjning.
- Använder scen 15 vid frånvaro.
- Använder scen 16 när manuell tryckknappsfunktion används.

Direct level: Tänd - dim - släck med direkt styrning.

- Vid närvaro går belysningsnivån direkt till rätt "Presence Power" 20 - 100% .
- Då närvaron upphör dimras ljuset direkt ner till nivån inställd med ratten "Time low level" under lågnivåfördröjningen (1 min till 2 tim).
- Efter lågnivåfördröjningen kan belysningen släckas helt. (Ställs med rätt "Absence Power" mellan 0 - 20%.)

Utan bygel: Ger specialfunktioner tillsammans med gruppväljaren "Selection number".

"Selection number":

1-5: Specialläge där grupp övergår till Broadcast om detektorn tar emot Broadcastkommando från annan enhet.

F: Används med nivåväljare NP-2T DL och NP- 3T DL.

6 - E: Används ej.

Gruppväljare (Selection number) 0-9 A-F

Val av styrning med broadcast eller grupp 1 till 15.

Väljaren styr vilken grupp som ska användas.

- "Selection number" 0 används för Broadcast.
- "Selection number" 1 till F skickar DALI-kommandon till motsvarande grupp 1 till 15
- (Grupp 16 kan inte nås.)

Utgångsplint (C NO)

Om PD-35 DL eller någon annan detektor detekterar närvaro drar optorelätet.

Programmeringsknapp "Prog Scene"

Kort tryck programmerar nivå 10, 14 och 15 till de armaturer som funktionsväljarvredet är inställt på. Om väljaren är inställd på 0 programmeras alla armaturer.

Lysdioden indikerar med **blått**.

Hålls knappen intryckt i 10 sekunder läggs alla inkopplade armaturer i väljarens grupp.

Lysdioden indikerar med **grönt**.

Hålls knappen intryckt i 15 sekunder tas alla inkopplade armaturer bort från väljarens grupp.

Lysdioden indikerar med **rött**.

Hålls knappen intryckt i 20 sekunder läggs alla inkopplade armaturer i väljarens grupp och raderas från alla andra grupper. Lysdioden indikerar med **gul**.

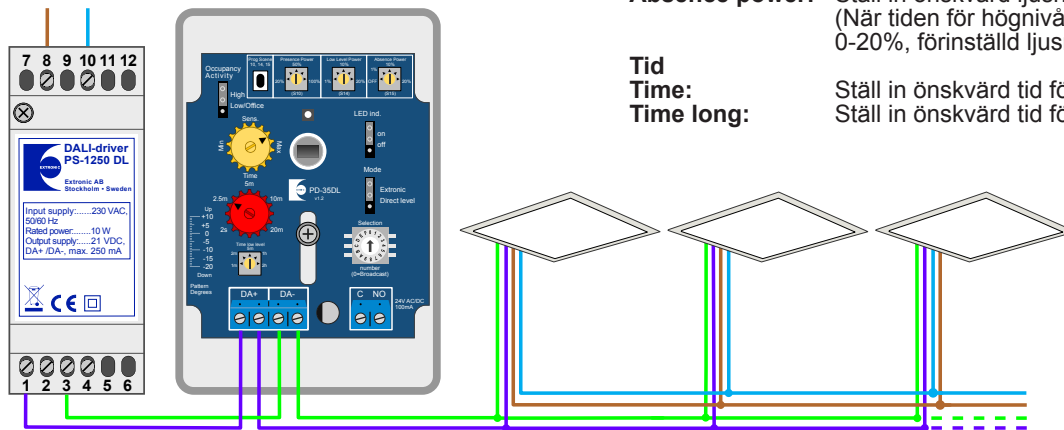
Applikationsexempel "Mode Direct level"

Enkelt exempel på styrning av en DALI-slinga med PD-35 DL

Ingen programmering av armaturer behövs.

Broadcast till alla armaturer med direkt styrning av alla armaturer på slingan utan att någon programmering av detektor eller armaturer behövs.

- Vid närvaro tänds armaturerna till högnivå.
- Efter närvarofördröjningen dimras belysningen ner till vald ljusnivå (lågnivå) under lågnivåfördröjningen.
- Om ingen rörelse detekteras under lågnivåfördröjningen går belysningen till ljusnivån "Absence Power" (ljusnivån när både hög- och lågnivå gått ut).



Kommentarer

- Detektorn som har högst inställda ljusnivåer bestämmer ljusnivån när fler detektorer ligger på samma slinga.
- Om flera detektorer kopplas in parallellt hjälps de åt att styra området.

Inställning i PD-35 DL:

Mode: Direct level.
Gruppväljare: 0 (broadcast).

Ljusnivåer

Presence power: Ställ in önskvärd ljusnivå vid närvaro (högnivå). (0-100%, förinställd ljusnivå är 100%).

Low timer power: Ställ in önskvärd ljusnivå (lågnivå). (1-20%, förinställd ljusnivå är 10%).

Absence power: Ställ in önskvärd ljusnivå för tom lokal. (När tiden för högnivå och lågnivå gått ut). 0-20%, förinställd ljusnivå är 0%).

Tid

Time: Ställ in önskvärd tid för högnivå (0-20 min).
Time long: Ställ in önskvärd tid för lågnivå (1min-2h).

Flera smårum med automatisk styrning

Programmering av armaturer behövs

Detektorerna styr var sitt rum oberoende av de andra detektorerna på DALI-slingan. Armaturerna måste ges samma grupp tillhörighet som detektorerna PD-35 DL. I detta exempel grupp 1 och grupp 2. Programmering sker via dator eller via PD-35 DL. (Fullständig manual på produkter.extronic.se (sök art.nr 13148).

- Vid närvaro tänds armaturerna till högnivå.
- Efter närvarofördröjningen dimras belysningen ner till vald ljusnivå (lågnivå) under lågnivåfördröjningen.
- Om ingen rörelse detekteras under lågnivåfördröjningen går belysningen till ljusnivån "Absence Power" (ljusnivån när både hög- och lågnivå gått ut).

Kommentarer

- Detektorn som har högst inställda ljusnivåer bestämmer ljusnivån när fler detektorer ligger på samma slinga.

- Om flera detektorer kopplas in parallellt hjälps de åt att styra området.

Inställning i PD-35 DL:

Mode: Direct level.
Gruppväljare: Område 1, läge 1.
 Område 2, läge 2.

Ljusnivåer

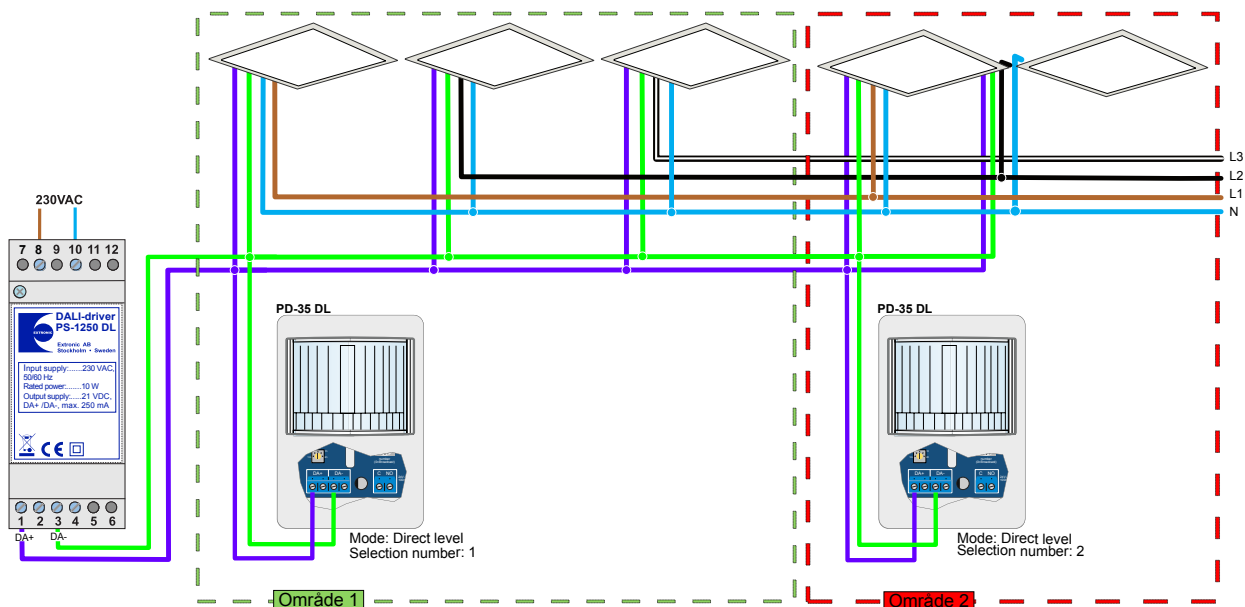
Presence power: Ställ in önskvärd ljusnivå vid närvaro (högnivå). (0-100%, förinställd ljusnivå är 100%).

Low timer power: Ställ in önskvärd ljusnivå (lågnivå). (1-20%, förinställd ljusnivå är 10%).

Absence power: Ställ in önskvärd ljusnivå för tom lokal. (När tiden för högnivå och lågnivå gått ut). 0-20%, förinställd ljusnivå är 0%).

Tid

Time: Ställ in önskvärd tid för högnivå (0-20 min).
Time long: Ställ in önskvärd tid för lågnivå (1min-2h).



Linser

Standardlinsen nr. 15 täcker 40 m i 90° och fungerar bra i de flesta lokaler. Som tillval finns ett flertal linser. Detektorn placeras så att man passerar tvärs (90°) igenom linsens fält. Placering av detektorn i ett hörn är nästan alltid den optimala. Lämplig monteringshöjd för detektorn är 1,9 - 2,7 m.

OBS! Detektorn fungerar inte utan lins!

Byte och justering av lins

Linsbyte

1. Tryck loss linslåsningarna inifrån detektorkåpan.



2. Tag bort låsningarna utifrån och tag bort den gamla linsen.



3. Montera den nya linsen med den räfflade sidan utåt. Linsens beteckning ska finnas på det övre högra hörnet (sett framifrån).



Justering av vertikalvinkel

Justering av detekteringsfältens vertikalvinkel sker genom att kretskortet skjuts uppåt och neråt. Skalan visar vinkeln mellan linsens övre fält och en tänkt horisontallinje. Om kretskortet skjuts uppåt sänks avkänningsfälten och vice versa. Kretskortets vertikaljustering är förinställd på -5°.

Justering av horisontalvinkel

Horisontalvinkeln justeras genom att linsen flyttas åt höger eller vänster (se byte och justering av lins)

Maskning av linselement.

Linselementen kan maskeras av så att detekteringsområdet begränsas. Självhäftande aluminiumfolietejp av samma typ som används för krosskydd på fönster, blockerar 100 procent av värmestrålningen.

PD-35 DL Teknisk specifikation

Vertikal justering:	+10° till -20° skala på kretskortet.
Horisontell justering:	Upp till 30°.
Spänning:	Matas av DALI-bussen.
Ström:	Max. 12 mA.
Uppstartstid:	< 2 minuter.
Reläutgång:	Isolerad halvledare. 100 mA / 24 V AC/DC
Lysdiod:	Gångtest, urkopplingsbar
Detektortyp:	Dubbelements-, lågbrus, pyroelektrisk IR.
Kapsling:	IP42.
Detekteringsområde lins 15:	40 x 40 m. Upp till 80 m med annan lins.
Mått (B x H x D):	70 x 102 x 50 mm.
Vikt:	98 g.

CE Överensstämmelseförsäkran enligt:
- EMC-direktivet 2004/108/EC
- RoHS-direktivet 2011/65/EC



När sensorn är förbrukad ska den återvinnas på en godkänd återvinningsstation.

Tillbehör

DALI-driver PS-1250 DL

DALI-drivare kopplas till 230 VAC och strömförsörjer en DALI-slinga med 250 mA. Den har dubbla plintar för anslutning till DALI-slingan. Lysdioder indikerar spänningssatt modul och spänning på DALI-slingan. För montering på DIN-skena. Best. nr: 18510 | E-nr: 17 850 00



DALI-driver PS-1251 DL

DALI-drivare kopplas till 230 VAC och strömförsörjer en DALI-slinga med 250 mA. Den har dubbla plintar för anslutning till DALI-slingan. Best. nr: 18514 | E-nr: 17 850 02



IR-detektor PD-33 DL

PD-33 DL är en passiv infraröd detektor avsedd för närvarodetektering och styrning av belysningsarmaturer via en DALI-bussledning. Best. nr: 13150 | E-nr: 13 060 85



Takdetektor PDC-33 DL

PDC-33 DL är en passiv infraröd detektor avsedd för närvarodetektering och styrning av belysningsarmaturer via en DALI-bussledning. Best. nr: 13149 | E-nr: 13 012 29



Takdetektor PDC-35 DL

PDC-35 DL är en passiv infraröd detektor avsedd för närvarodetektering och styrning av belysningsarmaturer via en DALI-bussledning. Detektorn har ställbara ljusnivåer. Best. nr: 13147 | E-nr: 13 012 30



Akustisk detektor AD-36 DL

AD-36 DL är närvarodetektor för energibesparande styrning av DALI-armaturer. Detektorn lyssnar på ljud inom två olika frekvensområden som analyseras för detektering av närvaro. Best. nr: 13151 | E-nr: 13 060 82



Universalfästen

BR1, BR2, BR3 kan användas då normal placering (hörnmontering) inte är lämplig/möjlig. Best. nr: 13085, -86, -87 | E-nr: 13 060 25, -26, -27.



Skyddsgaller

Används vid montering i utsatt miljö t.ex. idrottshallar. Det finns även en modell som kan användas för att montera detektorn i 45° med vinkelplåt på en vägg. Litet: 13038 | E-nr: 13 060 23
Stort: 13038A | E-nr: 13 012 93
Hörn: 13039 | E-nr: 13 060 34

