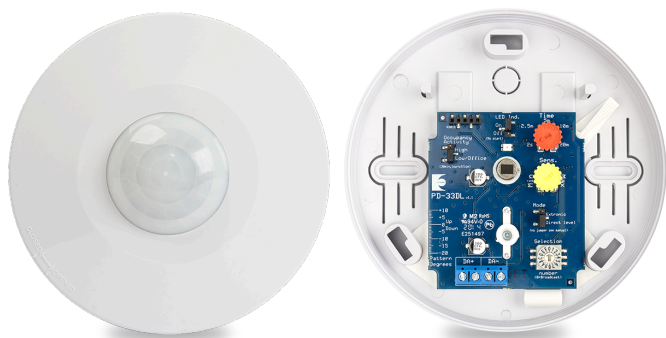




Introduktion	1	Mode Direct level: Direktstyrning av ljusnivå	5
Egenskaper	1	Mode Extronic: Styrning via scen 10,14,15	6
Grundläggande begrepp	1	Inkopplingsexempel	7
Montering	2	Med nivåväljare NP2T DL	7
Driftsättning	2	Med nivåväljare NP3T DL och komfortljusreglering	7
DALI-plint	3	Tillbehör	8
Inställningar i detektorn	3		
Applikationsexempel "Mode Direct level"	4		
G1. Enkelt exempel på styrning av en DALI-slinga med PDC33 DL	4		
G2. Flera smårum med automatisk styrning	5		

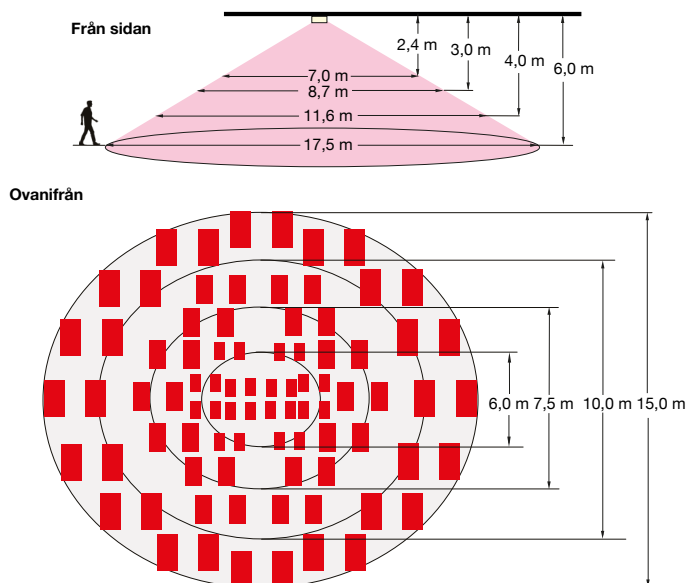
Introduktion



PDC33 DL är en passiv infraröd detektor avsedd för närvarodetektering och styrning av belysningsarmaturer via en DALI-bussledning. Den har en pyroelektrisk sensor som reagerar på förändringar i värmestrålningen.

Linsen i detektorn samlar in värmestrålningen från olika fält in till sensorelementet. När en människa passerar tvärs igenom ett fält genereras en stark signal i sensorelementet. Bilden nedan visar detekteringsområdet vid olika monteringshöjder.

Detekteringsområdet har en något elliptisk form. Därav måste detektorn ibland monteras i rätt riktning beroende på lokalens form. Se avsnittet montering.



Egenskaper

- PDC33 DL tänd, dimrar ner och släcker DALI-armaturer.
- Broadcast- eller gruppadressering.
- Flera detektorer samarbetar om de styr samma armaturgrupp eller om de styr med Broadcast.
- Styr ljusnivå med direkt styrning (100 %, 10 %, 0 %) eller programmerbara nivåer via scen 10,14,15.
- Ställbar närvarofördröjning 2 s - 20 min.
- Timer för lågnivåbelysning innan släckning 5 min eller 30 min.
- Anpassning för kontorsmiljö med annan signalbehandling vid närvaro.
- "No startläge" (ej tändning) som bara håller belysningen tänd kan väljas. (Manuell tändning med tryckknapp.)
- Strömförsörjs via DALI-bussen (förbrukar max. 12 mA).
- Inställningar utförs med rattar och byglar på detektorns kretskort.
- Linsen kan bytas ut för anpassning av detekteringsområ- det. Ett flertal linser finns.

Grundläggande begrepp

- **Broadcast:** Broadcast innebär att detektorn skickar sina DALI-kommandon till alla armaturer samtidigt.
- **Grupper:** Armaturerna i ett DALI-system kan också styras med gruppadressering. (DALI stödjer 16 grupper.)
- **Direktstyrning:** Armaturerna styrs genom att belysningsnivån bestäms med DALI-kommando (Direct level).
- **Scen:** Varje armatur kan ha 16 st scenarier programmerade. Varje scen innebär att armaturen lyser med en viss ljusnivå. Scenernas ljusnivå i varje armatur kan programmeras med en dator.
- **Funktionsläge:** Direct level och Extronic.
- **Direct level** innebär att armaturernas ljusnivåer styrs direkt och till en förbestämd nivå.
- **Extronic** innebär att armaturerna styrs via scenerna 10, 14 och 15 vilket kräver programmering.
- **Fördröjningar:**
- **Närvarofördröjning:** Tid som belysningen är tänd på normalljusnivå efter att detektering av närvaro upphör.
- **Lågnivåfördröjning:** (Timerfördröjning grundljusets lys- tid). Tid som belysningen lyser på grundljusnivå innan den släcks helt.
- **No start:** Belysningen tänds inte automatiskt vid detektering av närvaro. Tändningen kan ske manuellt med tryckknapp.
- **Normalljus:** - ljusnivån som används vid närvaro i lokalen.
- **Grundljus:** - låg ljusnivå som används när lokalen blir tom.

Montering

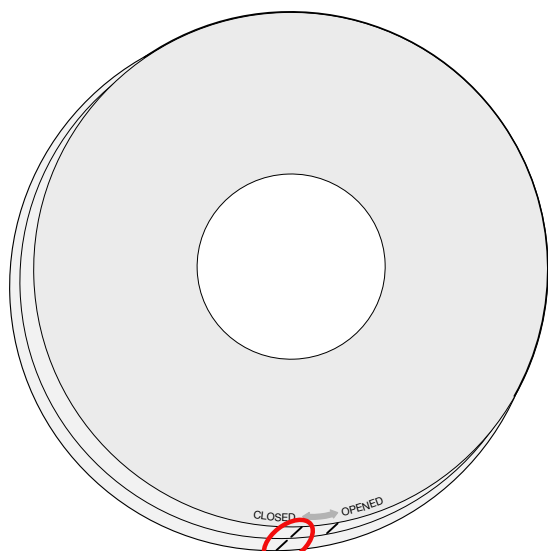
Öppning av kapsling

Kapslingen öppnas genom att delen med linsen vrids moturs i förhållande till bakstycket.

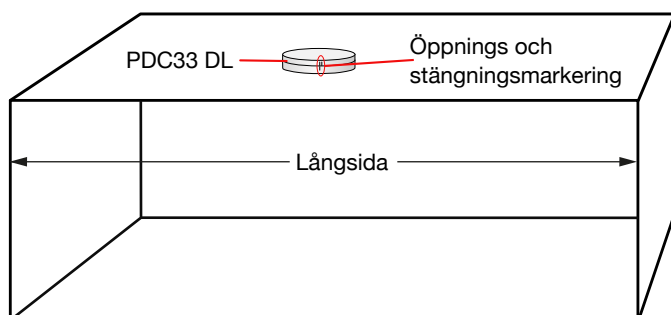


Monteringsriktning

På grund av att detekteringsområdet är elliptiskt så är det viktigt att detektorn monteras i rätt riktning i rektangulära rum för att få maximalt detekteringsområde. Rätt monteringsriktning erhålls om detektorn monteras i taket med markeringen "CLOSED - OPENED" mot en av lokalens långsidor.



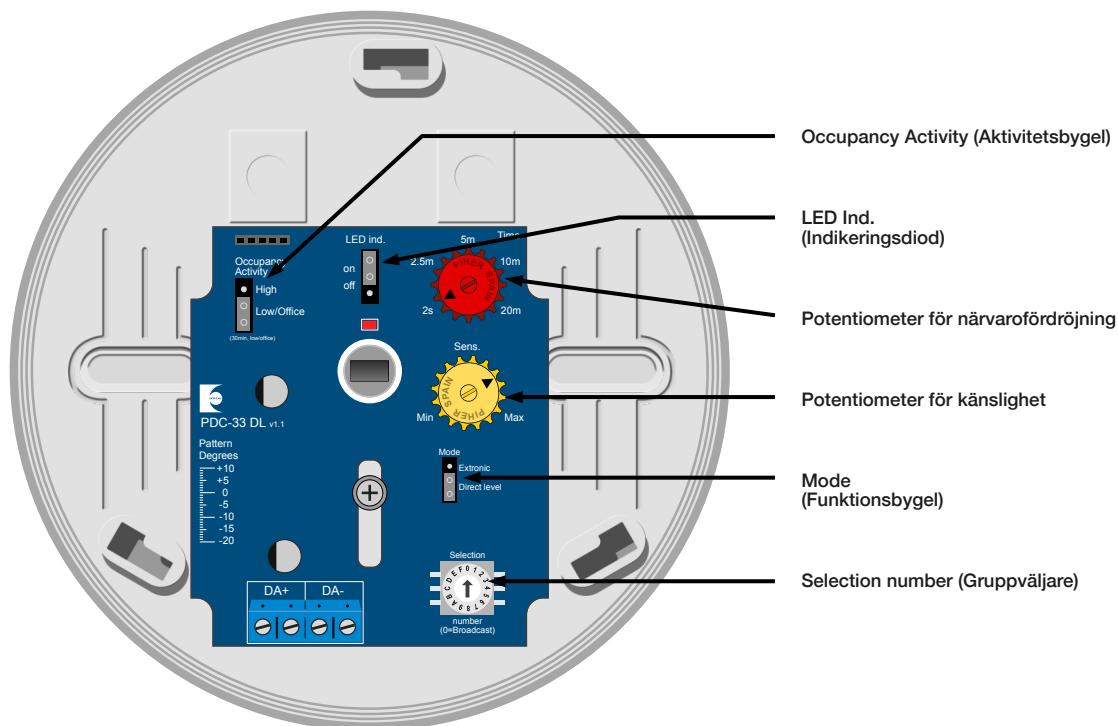
Markering mot rummets långsida.



Driftsättning

- Kontrollera att bygeln "**Activity Low/Office**" är i läge "Low".
- Utför gångtest i hela området som detekteras.
Observera! Linsen ska vara monterad och kåpan påsatt. Justera vertikalt och horisontellt vid behov.
- Efter gångtest och justering bör närvarofördröjningen ställas till lägsta möjliga. Vid dynamisk belysningsstyrning i t.ex. trapphus och korridorer är lämplig tid 1 - 2 minuter. I andra applikationer t.ex. klassrum och garage kan tiden ställas till 6 - 8 minuter eller enligt ljuskälleverantörens rekommendationer.
- Ställ in bygeln "**Occupancy Activity**" beroende på aktiviteten i lokalen.
- Vi rekommenderar att lysdioden kopplas bort när justeringen är slutförd (se "Inställningar i detektorn"), så att risken för sabotage minimeras.

Inställningar i detektorn



DALI-plint

PDC33 DL ansluts endast till DALI-bussledningen och är avsedd för närvarodetektering i anläggningar för belysningsstyrning. Den har dubbla plintar (DA+ och DA-) som kan användas för ingående och utgående bussledning. DALI-plinten är polaritetsoberoende. DA+ och DA- är ihopkopplade i par.

Potentiometrar

Time (Tid, röd): närvarofördröjning efter senaste detektering tills belysningen dimras ner. Inställning från 2 sekunder till 20 minuter.

Sensitivity (Känslighet, gul): med potentiometern ställs känsligheten.

Bygel "LED ind" / "No start" (lysdiod)

Läge "On": Lysdioden blinkar vid detekterad rörelse.

Läge "Off": Lysdioden visar inte detektering.

Utän bygel: "No start" en funktion som gör att detektorn inte tänds belysningen automatiskt.

Lysdioden kan kopplas bort efter avslutad intrimning så att risken för sabotage minimeras.

Bygel "Occupancy Activity" / 5 eller 30 min lågnivåfördröjning (aktivitetsbygel)

- "High":** Används i lokaler där människor vistas kortvarigt t.ex. korridorer och kulvertar, d.v.s. väl definierade passager. Ger 5 minuters grundljus.
- "Low/Office":** Används i lokaler där det förekommer stillasittande verksamhet t.ex. i kontor, vissa lagerlokaler och bibliotek. Känsligheten ökas när detektorn tidigare har detekterat närvaro. Ger 5 minuters grundljus.
- Utän bygel:** Ger 30 minuters grundljus. Signalbehandling fungerar på samma sätt som i "Low/Office".

Bygel "Mode" (funktionsbygel)

Extronic: Styrning med scener (programmering DALI)

- Använder scen 10 vid närvaro.
- Använder scen 14 vid lågnivåfördröjning.
- Använder scen 15 vid frånvaro.

Direct level: Tänd - dim - släck med direkt styrning.

- Vid närvaro går belysningsnivån direkt upp till 100 %.
- Då närvaron upphör dimras ljuset direkt ner till 10 % under lågnivåfördröjningen.
- Efter lågnivåfördröjningen (5 eller 30 min) släcks belysningen helt. (se även punkt "Occupancy Activity")

Utän bygel: Ger specialfunktioner tillsammans med funktionsväljaren "Selection number".

"Selection number":

- 0: Broadcast med 1.5 % grundljusnivå vid lågnivåfördröjning.
- 1-5: Grupp 1 till 5 med 1.5 % belysningsnivå vid lågnivåfördröjning.
- F: Används med nivåväljare NP2T DL och NP3T DL.
- 6 - E: Används ej.

Funktionsväljare (Selection number) 0-9 A-F

Val av styrning med broadcast eller grupp 1 till 15. Väljaren styr vilken grupp som ska användas.

- "Selection number" 0 används för Broadcast.
- "Selection number" 1 till 9 skickar DALI-kommandon till motsvarande grupp.
- "Selection number" A - F ger grupp 10, 11, 12, 13, 14 respektive 15. (Grupp 16 kan inte nås).

OBS! När nivåväljarna NP2T DL och NP3T DL används ska funktionsväljaren vara i läge F och bygeln "Mode" ska vara borttagen.

Applikationsexempel "Mode Direct level"

G1. Enkelt exempel på styrning av en DALI-slinga med PDC33 DL

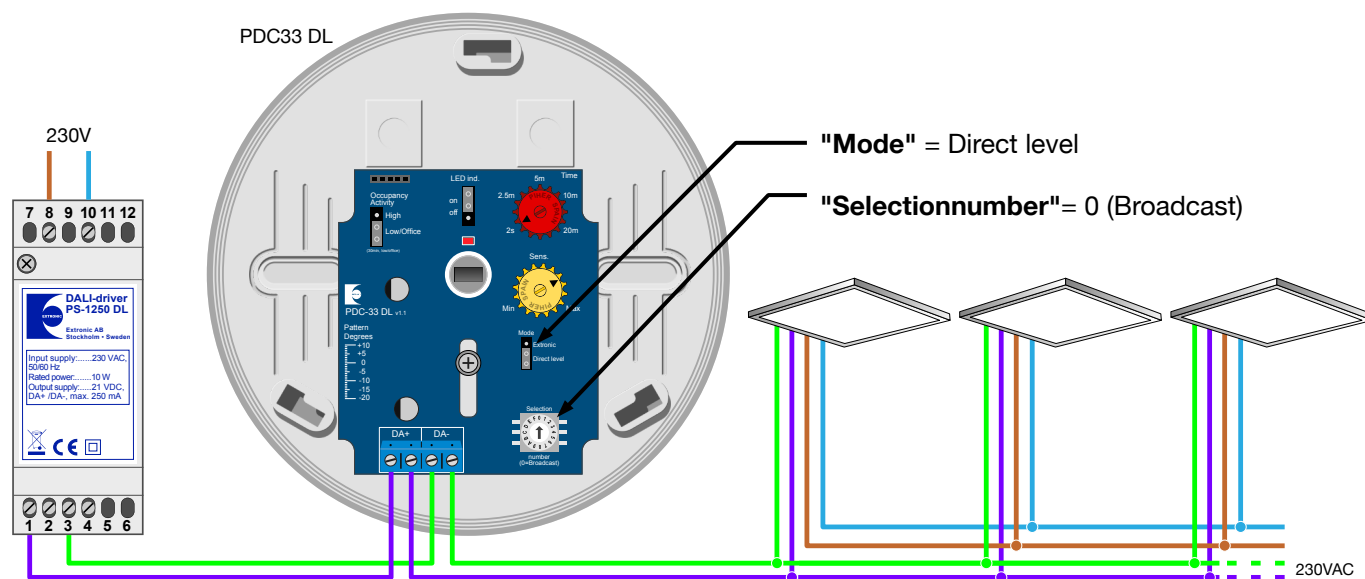
Ingen programmering av armaturer behövs

Broadcast till alla armaturer med direkt styrning av alla armaturer på slingan utan att någon programmering av detektor eller armaturer behövs.

- Vid närvaro tänds armaturerna till normalljus 100 %.
- Efter närvarofördröjningen dimras belysningen ner till 10 % under 5 minuter (lågnivåfördröjning).
- Om ingen rörelse detekteras under lågnivåfördröjningen (5 minuter) så släcks belysningen helt.

Kommentarer

- Om flera detektorer kopplas in parallellt hjälps de åt att styra området.
- 1,5 % grundljus kan väljas istället för 10 % (se avsnitt "Bygel Mode").
- 30 minuter lågnivåfördröjning kan väljas istället för 5 minuter (se avsnitt "Occupancy Activity").



G2. Flera smårum med automatisk styrning

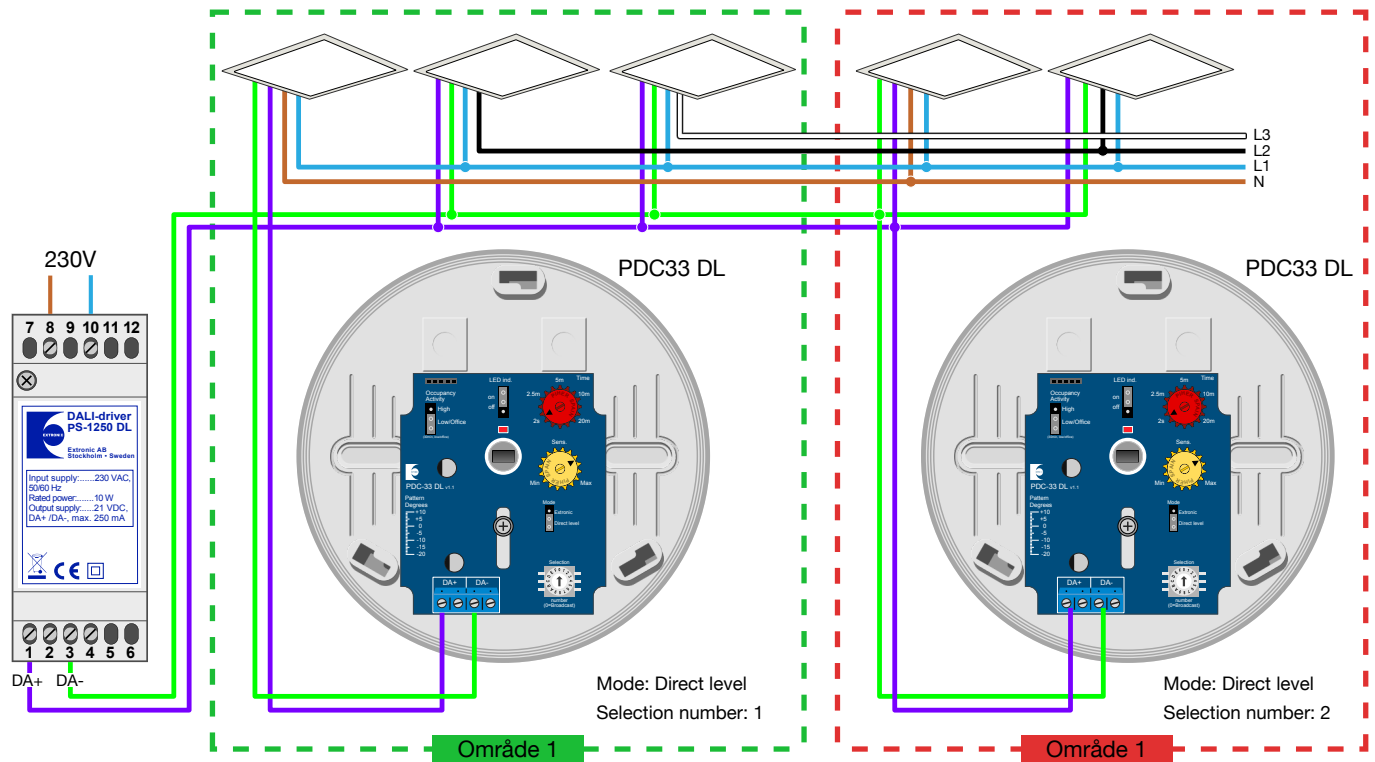
Programmering av armaturer behövs

Detektorerna styr var sitt rum oberoende av de andra detektorerna på DALI-slingan. Armaturerna måste ges samma gruppstillhörighet som detektorerna PDC33 DL. I detta exempel grupp 1 och grupp 2. Programmering sker via DALI-mjukvara.

- Vid närvaro tänds armaturerna till normalljus 100 %.
- Efter närvarofördröjningen dimras belysningen ner till 10 % under 5 minuter (lågnivåfördröjning).
- Om ingen rörelse detekteras under lågnivåfördröjningen (5 minuter) så släcks belysningen helt.

Kommentarer

- Om flera detektorer kopplas in parallellt hjälps de åt att styra området.
- Om belysningen ska dimras ner till 1,5 % grundljus istället för 10 % så ska bygeln "Mode" tas bort.
- Ska lågnivåfördröjningen vara 30 minuter istället för 5 minuter så kan bygeln "Occupancy Activity" tas bort.
- Om andra ljusnivåer än 100 %, 10 %, 1,5 %, 0 % önskas, måste armaturerna styras via scener.



Mode Direct level: Direktstyrning av ljusnivå

Gruppläget sätter belysningsnivån direkt. Armaturerna behöver inte programmeras om Broadcast används. Om gruppadressering (grupp 1-15) används behövs endast programmering av gruppstillhörighet i armaturerna.

Ljusnivån vid närvaro tänds till 100 %.

Närvarofördröjningen är ställbar upp till 20 minuter.

Då detektering av närvaro upphör och efter närvarofördröjningen dimras belysningen långsamt ner till 10 % (1,5 % om bygel "Dali Mode" tas bort och funktionsväljaren ska vara i läge 0 - 5) och lyser med 10 % i 5 minuter. Därefter sätter detektorn ljusnivån till 0%.

- Flera detektorer kan samarbeta om de tillhör samma grupp eller Broadcast.
- Om belysningen inte ska tändas automatiskt ("No Start") ska bygel "LED indikering" tas bort.
- Belysningen kan släckas med en eller flera knappar som skickar DALI-kommandot "off".
- Belysningen kan tändas med en eller flera knappar som skickar DALI-kommandot "gå till scen 1-5 eller 10".
- 30 minuters lågnivåfördröjning erhålls om bygel "Occupancy activity" tas bort (normalt 5 minuter).
- Manuella scener kan skapas för t.ex. städljus eller filmvisning med scen 1-5.
- Detektorer i olika grupper arbetar oberoende av varandra.

Mode Extronic: Styrning via scen 10,14,15

Extronicläget sätter belysningsnivån via scen 10,14 och 15 med "Go to scen 10,14 och 15" kommandon. Belysningsnivån i armaturerna måste programmeras för scen 10,14 och 15.

Används **Broadcast** behöver inte armaturernas gruppstillhörighet programmeras. Om **gruppadressering** (grupp 1-15) används måste armaturernas gruppstillhörighet programmeras.

Vid närvaro går belysningen till **scen 10**. (Förslagsvis 80 % -100

% ljus). Närvarofördröjningen är ställbar upp till 20 minuter efter att närvarodetekteringen upphör.

Därefter dimras belysningen långsamt ner till **scen 14** (t.ex. 1 % eller 10 % grundljus). Detektorn stannar på scen 14 i 5 minuter (lågnivåfördröjning) utan närvaro.

Sedan går detektorn till **scen 15**. (t.ex. 0 % eller 10 %)

- Flera detektorer kan samarbeta om de tillhör samma grupp eller Broadcast.
- Om belysningen inte ska tändas automatiskt ("No Start") ska bygelns "LED indikering" tas bort.
- Belysningen kan släckas med en eller flera knappar som skickar DALI-kommandot "off".
- Belysningen kan tändas med en eller flera knappar som skickar DALI-kommandot "gå till scen 1-5 eller 10".
- 30 minuters lågnivåfördröjning erhålls om bygelns "Occupancy activity" tas bort (normalt 5 minuter).
- Manuella scener kan skapas för t.ex. städlys eller filmvisning med scen 1-5.
- Detektorer i olika grupper arbetar oberoende av varandra.

Inkopplingsexempel

Med nivåväljare NP2T DL

Närvarodetektorn PDC33 DL tillsammans med NP2T DL i en lokal med DALI-armaturer.

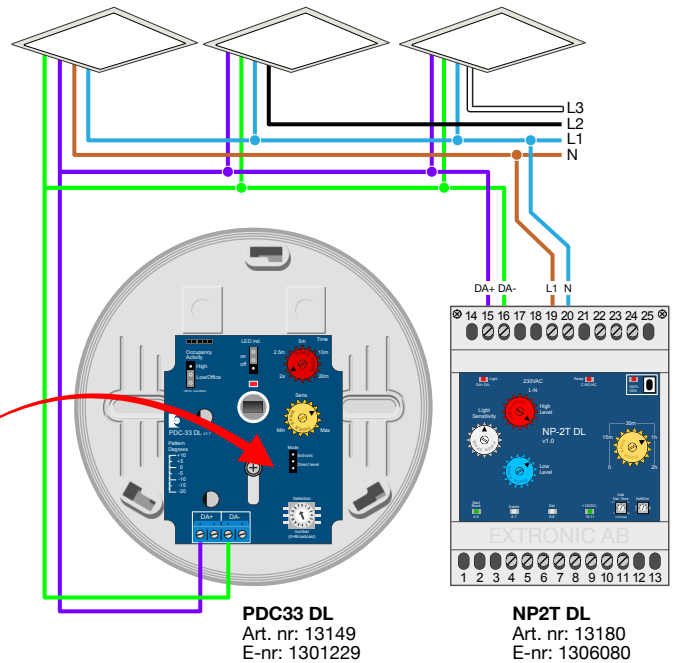
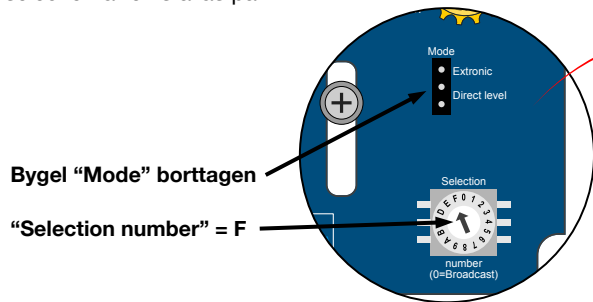
DALI-bussen matas från en Extronic nivåväljare NP2T DL. Enheten matar 200 mA.

Belysningsnivåerna vid närvaro och lågnivå ställs i nivåväljaren.

En eller flera detektorer PDC33 DL skickar närvaro och frånvaro till nivåväljaren. Vid närvaro blinkar nivåväljarens detektorlysdiod. Detektorns närvarofördröjning kan ökas med en extra närvarofördröjnings ratt i nivåväljaren.

Med en tryckknapp kopplad till nivåväljaren NP2T DL kan belysningen tändas, släckas och dimras manuellt (plint 6 och 7)

När PDC33 DL ska arbeta med NP2T DL ska bygeln "Mode" tas bort och selectionratten ställas på "F".



Med nivåväljare NP3T DL och komfortljusreglering

NP3T DL justerar belysningseffekten beroende på hur mycket solljus som kommer in i lokalen.

Lokal med DALI-armaturer.

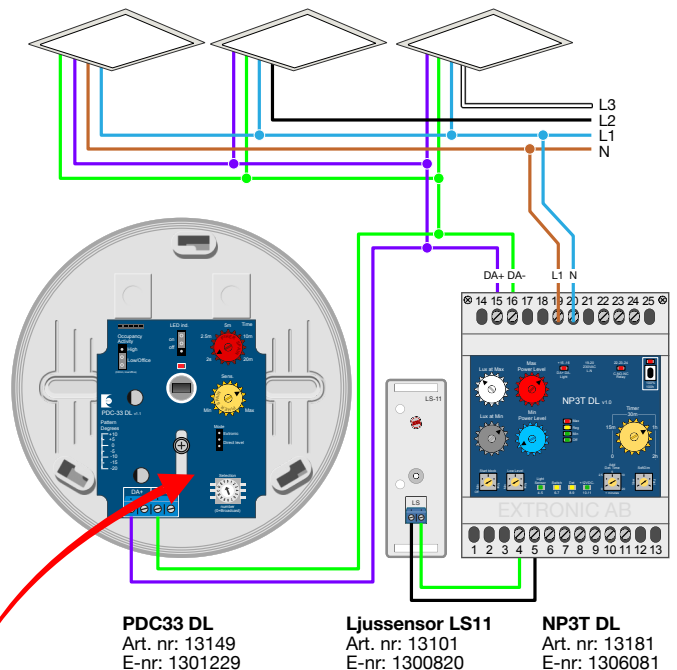
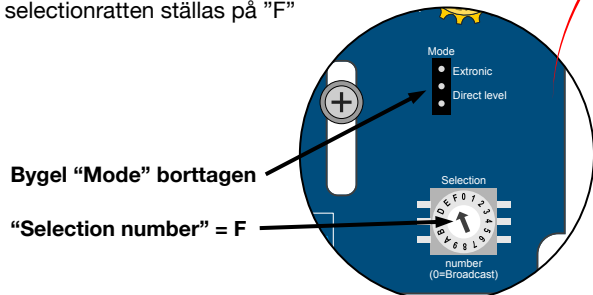
Komfortljusreglering som är en typ av dagsljusreglering med ljussensor LS11 och "Fuzzy logic", som kontinuerligt reglerar belysningen mellan två nivåer. "Lux at max" och "Lux at min". Se vidare i vår Projekteringsguide.

DALI-bussen matas med en Extronic nivåväljare NP3T DL. Belysningsnivåerna vid närvaro och lågnivå ställs i nivåväljaren. Enheten matar 200 mA.

En eller flera detektorer PDC33 DL skickar närvaro och frånvaro till nivåväljaren. Vid närvaro blinkar nivåväljarens detektorlysdiod. Detektorns närvarofördröjning kan ökas med en extra närvarofördröjnings ratt i nivåväljaren.

Med en tryckknapp kopplad till nivåväljaren NP3T DL kan belysningen tändas, släckas och dimras manuellt (plint 6 och 7)

När PDC33 DL ska arbeta med NP3T DL ska bygeln "Mode" tas bort och selectionratten ställas på "F"



DALI-plint

PDC33 DL ansluts endast till DALI-bussledningen och är avsedd för närvarodetektering i anläggningar för belysningsstyrning. Den har dubbla plintar (DA-1 och DA-2) som kan användas för ingående och utgående bussledning.

DALI-plinten är polaritetsoberoende. DA-1 och DA-2 är ihopkopplade i par.

Detektorn, armaturer och andra DALI-enheter strömförsörjs via DALI-bussen.

PDC33 DL Teknisk specifikation

Spänning:	Matas av DALI-bussen.
Ström:	Max. 12 mA
Uppstartstid:	< 2 minuter.
Lysdiod:	Röd IR, urkopplingsbar
Detektor:	Dubbelelements-, lågbrus, pyroelektrisk IR.
Kapsling:	IP42
Mått Ø x H:	129 x 43 mm.
Vikt:	110 g.

Överensstämmelseförsäkran enligt:



- EMC-direktivet 2004/108/EC
- RoHS-direktivet 2011/65/EC



När sensorn är förbrukad ska den återvinnas på en godkänd återvinningsstation.

Tillbehör

Nivåväljare

NP2T DL

- Styr DALI-armaturer med broadcastkommandon.
- Ingen programmering behövs.
- Inbyggd strömförsörjning av DALI-buss.
- Matningsspänning 230 VAC.
- "Add Detector Time", Inställning av detektorns fördröjningstid utöver tiden i detektorn.



För montering på DIN-skena.
Art. nr: 13180 | E-nr: 1306080

NP3T DL har dessutom:

- Komfortljusreglering som är en typ av dagsljusreglering med en ljussensor och "Fuzzy logic", som kontinuerligt reglerar belysningen mellan två nivåer: "Lux at Max" och "Lux at Min".

Se vidare i avsnittet "Komfortljusreglering" i manualen till NP2T DL.



För montering på DIN-skena.
Art. nr: 13181 | E-nr: 1306081

Strömförsörjning PS1250 DL

DALI-drivare kopplas till 230 VAC och strömförsörjer en DALI-slinga med 250 mA. Den har dubbla plintar för anslutning till DALI-slingan.

Lysdioder indikerar spänningssatt modul och spänning på DALI-slingan.

För montering på DIN-skena.
Art. nr: 18510 | E-nr: 1785000



Strömförsörjning PS1251 DL

DALI-drivare kopplas till 230 VAC och strömförsörjer en DALI-slinga med 250 mA. Den har dubbla plintar för anslutning till DALI-slingan. Lysdioder indikerar spänningssatt modul och spänning på DALI-slingan.

Art. nr: 18514 | E-nr: 1785002



Ljussensor LS11

Ljussensor för anslutning till Extronics produkter. Där önskemål om ljusstyrning med dagsljus som referens efterfrågas.

Art. nr: 13101 | E-nr: 1300820

