

# Konverterkort 24 -12 V

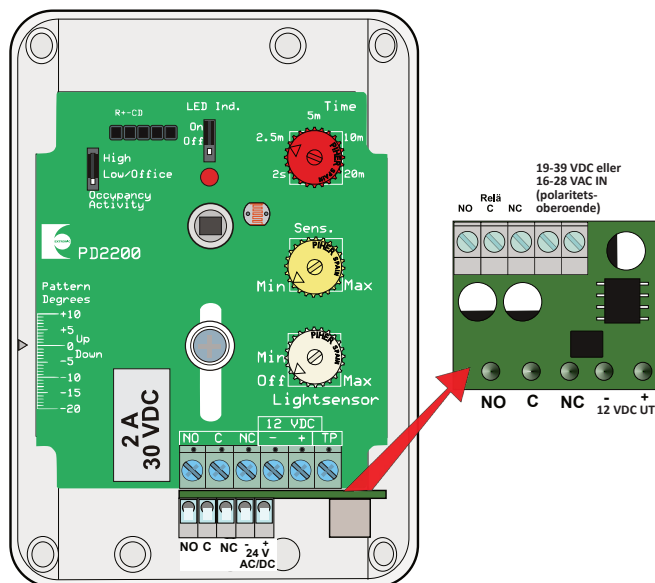
## Installationsanvisning

Best.nr: 13158

Ett konverterkort DC/DC eller AC/DC till 12 VDC som används vid 24-voltssystem. Konverterern är switchad och kan matas med växel- eller likspänning.

### Teknisk specifikation

|  |                                       |
|--|---------------------------------------|
| Inspänning:  | 19 - 39 VDC eller 16 - 28 VAC         |
| Utspänning:  | 12 VDC.                               |
| Horisontellt:  | Upp till 30°.                         |
| Ström, gäller konverter och detektor med aktiverat relä: | 70 mA vid 19 VDC<br>40 mA vid 24 VAC. |
| Mått:  | 26 x 21 x 10 mm.                      |



Konverterkort monterat i PD-2200