

Styrenhet/Logikmodul EX-12

EX-12 är en variant av EX-11 anpassad för att styra ventilation. Enheten har försetts med 2 tidsfunktioner på in och utgång fungerande på följande sätt.

Tillslagsfördröjning:

För att undvika att uppstart av ventilation sker vid ett kortare uppehåll i lokalen finns en ställbar tid mellan 5 - 25 minuter som ställs in på EX-12. EX-12 aktiveras först efter att närvarodetektorn detekterad ständig närvaro under hela fördröjningstiden.

Frånslagsfördröjning:

För att säkerställa utventilation av lokalen efter en längre närvaro kan en frånslagsfördröjning mellan 5 - 30 minuter inställas.

Byglar:

0 = Ingången öppen

1 = Ingången byglad

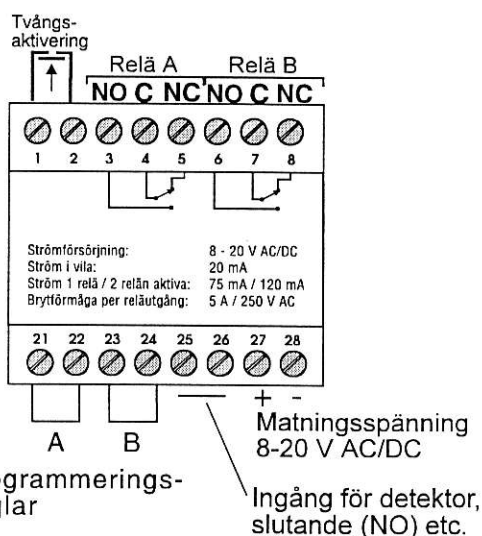
Reläutgångar:

Till = Tillslagsfördröjning

Från = Frånslagsfördröjning

Programmering av tider:

Bygel A	Bygel B	Relä A Till	Relä A Från	Relä B Till	Relä B Från
0	0	5 min	5 min	10 min	15 min
0	1	10 min	10 min	15 min	20 min
1	0	15 min	15 min	20 min	25 min
1	1	20 min	20 min	25 min	30 min



Nedanstående exempel visar lösningen med differentierad belysning och fläktstyrning i en skolsal.

Fläktsystemet kommer att styras efter närvaro i lokalen och inställda villkor på EX-12.

Belysningen kan tändas och släckas manuellt på konventionellt sätt men släckes automatiskt när alla lämnat lokalen.

För AV-belysning rekommenderas att anläggningen förses med dimmer.

