

Nivåväljare NP-2T DL

Produktblad

Art nr: 13180 E-nr. 13 060 80



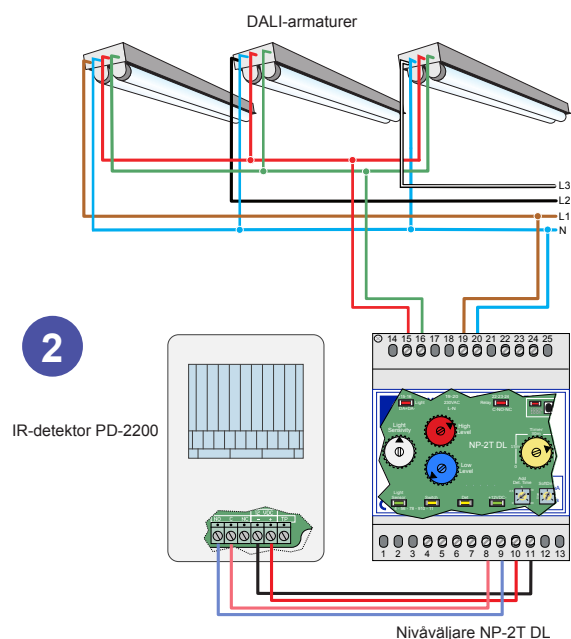
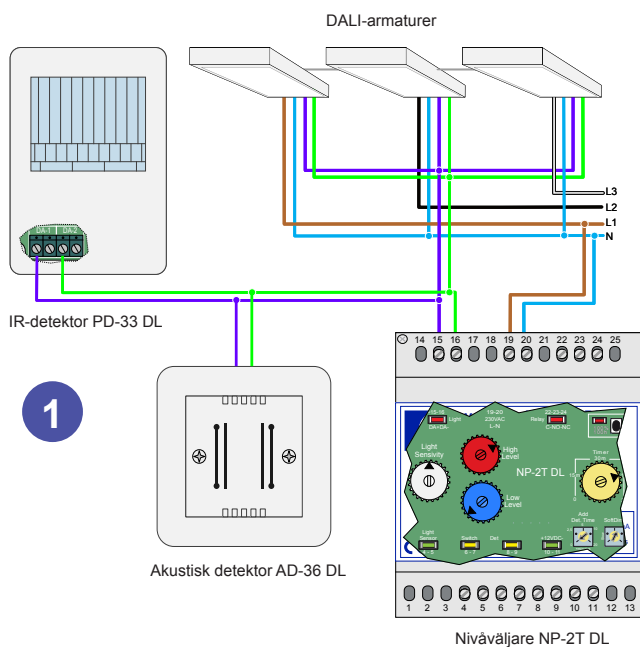
Egenskaper

- Styr DALI-armaturer med broadcast kommandon.
- Behöver ingen programmering.
- Inbyggd strömförsörjning av DALI-buss.
- Dynamisk belysningsstyrning.
- Matningsspänning 230 VAC.
- Inställningsbar extra detektorfördröjningstid.

Exempel på användningsområden

- Korridorer
- Kontor
- Klassrum
- Trapphus
- Garage

Exempelinkoppling



Dynamisk belysningsstyrning i tre nivåer

- Närvaro - Normalljus
- Timer - Grundljus
- Vila - Släckt

In- och utgångar

- Utgång för DALI-armaturer.
- Ingång för närvarodetektor.
- Ingång för ljussensor.
- Ingång för tryckknapp.
- 12 VDC matning till IR-detektorer.
- Reläutgång för eventuell drivning av kontaktor.

Funktion

- 1 Normalljus, grundljus och tid, ställs in i NP-2T DL-enheten (sensor i F-läge, bygel "Mode" borttagen)
- 2 Normalljus, grundljus och tid, ställs in i NP-2T DL-enheten. Detektorn matas med 12 VDC.

Teknisk specifikation

Spänning:	230 VAC, 50/60 Hz.
Effekt:	11 W
Strömförsörjning, DALI-buss:	21 VDC, max. 200 mA.
Strömförsörjning, detektorer:	12 VDC, max. 200 mA.
Antal armaturer:	Ca 100 st. beroende på armatur.
Relä:	Växlande, 5 A / 250 VAC.
Frånslagsfördröjning:	0 - 120 minuter.
Mått (B x H x D):	72 x 92 x 76 mm (4 moduler).