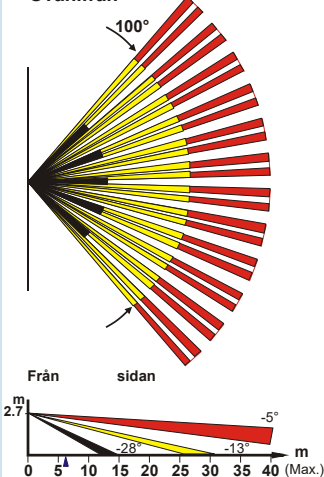




Nr: 15

Antal fält: 58
Vinkel: 100°
Max. yta: 41 x 41 m

Ovanifrån



Introduktion

PD43 CASAMBI är en passiv infraröd detektor avsedd för närvarodetektering och trådlös styrning av Casambi-armaturer. Den har en pyroelektrisk sensor som reagerar på förändringar i värmestrålningen. Vid leverans är detektorns räckvidd 40 meter i 90 graders öppningsvinkel, men genom att byta lins kan räckvidden utökas till 80 meter. Linsen kan bytas ut till lins 51 för att få detektorn mer känslig vid små rörelser t.ex. i en skolsal.

Casambi tekniken

Casambi-tekniken är byggd på mesh-teknik där alla Casambi produkter fungerar som både signalförstärkare och informationsfördelare. Detta medför att systemet är robust och tillåter fortsatt funktion av systemet även om en enhet går sönder.

Trådlösa Egenskaper

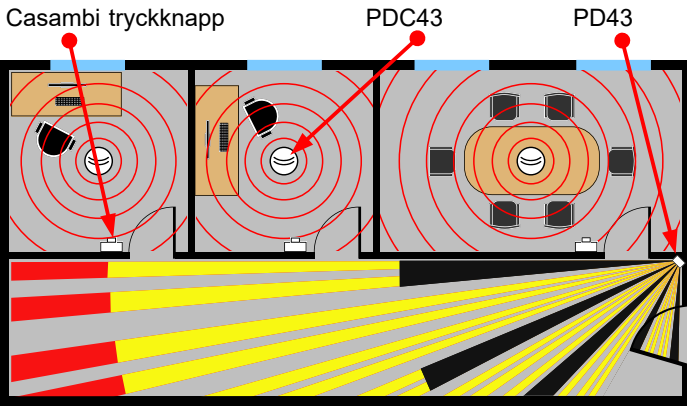
- ▶ Trådlös kommunikation
- ▶ Tänder, släcker och dimrar Casambi armaturer
- ▶ Ger rörelse- och dagsljusavläsningar till Casambinätverket
- ▶ Ljusnivåavkänning
- ▶ Gruppering av armaturer
- ▶ Färgtemperatur
- ▶ Dagsljussensor
- ▶ Närvarosensor

Egenskaper detektor

- ▶ Upp till 80 m detekteringsområde (lins 47)
- ▶ Passiv infraröd (PIR)
- ▶ Programmering via app
- ▶ Automatisk tändning via detektor eller aktiv tändning via tryckknapp
- ▶ Ställbar känslighet via appen
- ▶ Möjlighet att styra både Casambi och DALI armaturer direkt från detektorn

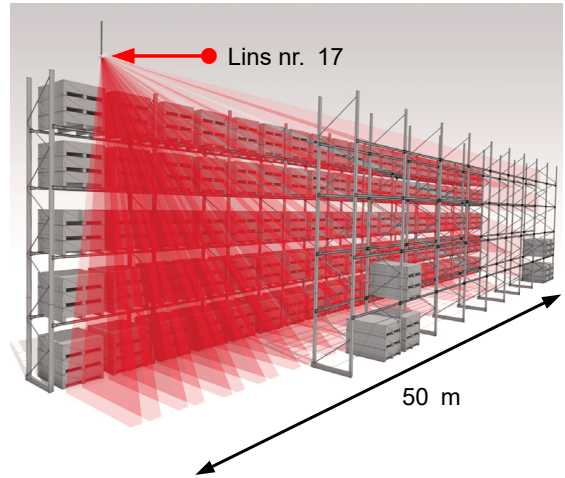
Kontorslokaler

I kontorslokaler med olika typer av rum och korridorer anpassas valet av detektorer beroende på hur rummen ser ut. I kontor och konferensrum fungerar takdetektorn PDC43 bra och i korridorer är det bättre att välja den hörnmonterade detektorn PD43.



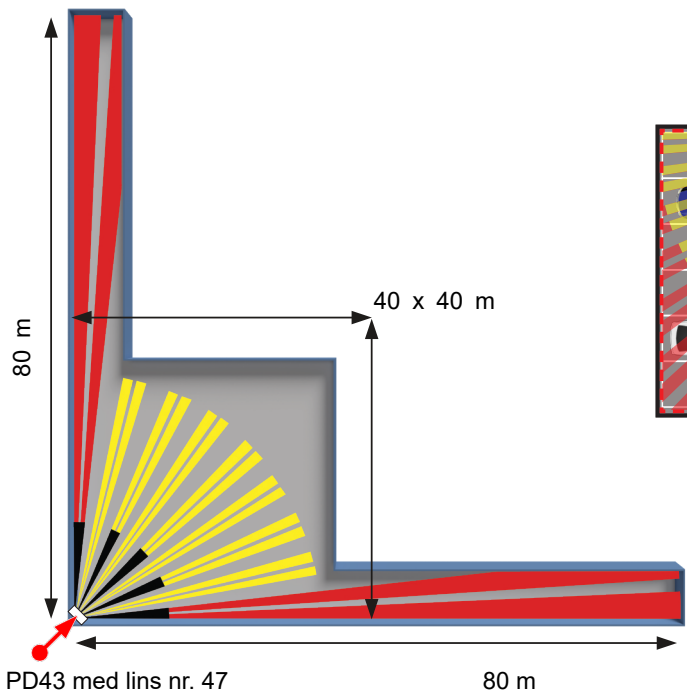
Lagergångar

Lins nr. 17 kan detektera upp till 50 meter långa lagergångar. Monteringshöjden kan vara upp till 25 meter. Detektorn monteras då liggande.



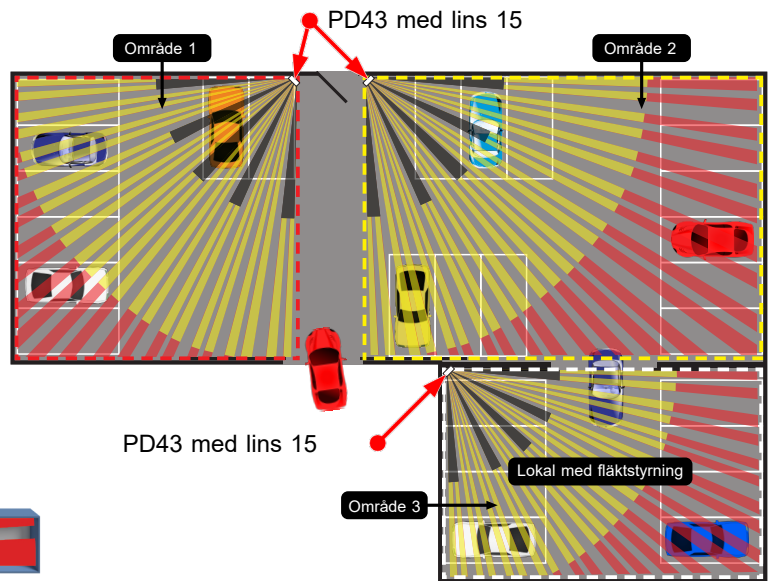
Korridor

I korridorer som är upp till 40 meter långa kan standardlins nr. 15 användas. I längre korridorer kan lins nr. 47 användas och då når PD-detektorn ända upp till 80 meter.



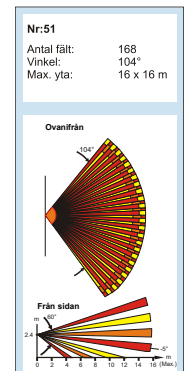
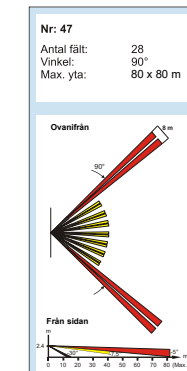
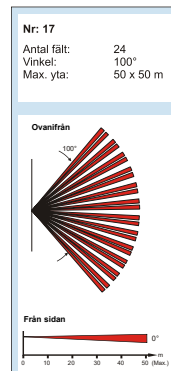
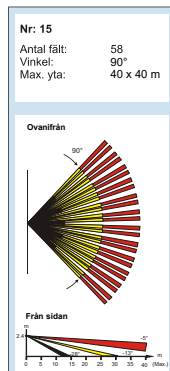
Garage

Med Casambi detektorer så kan man på ett enkelt sätt dela upp garage i olika zoner i Casambi appen.



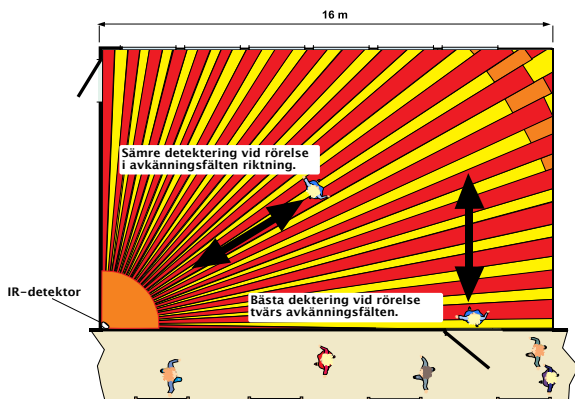
Linser

För att anpassa PD-detektorn till respektive lokal kan linsen bytas. PD-detektorerna levereras med standardlins nr. 15. Till detektorn finns ett flertal olika linser för att optimera detekteringen. Kontakta gärna Extronic vid frågor.



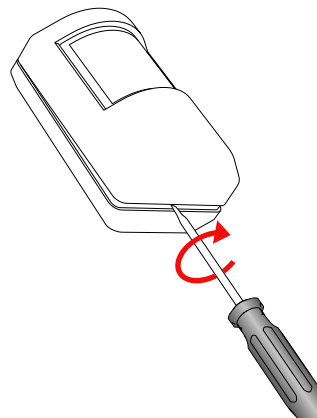
Montering

Maximal detekteringsförmåga erhålls när en person passerar avkänningsfälten i 90° vinkel. Förflyttning rakt mot detektorn ger sämre detektering. Välj därför placering av detektorn, vanligtvis i ett hörn, så att rörelsen skär fälten.

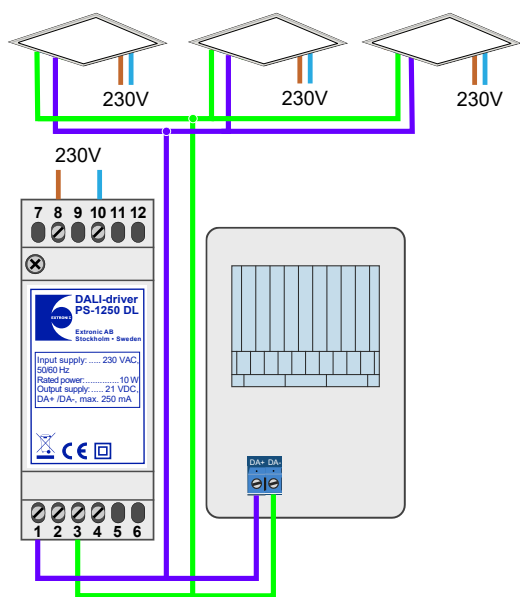


Öppning av kapsling

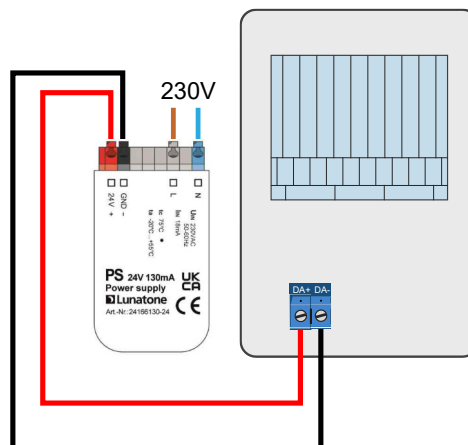
Kapslingen öppnas mitt upptill eller nertill med en skruvmejsel som vrids.



Inkoppling DALI via PS1250 DL



Inkoppling 24VDC via Power Supply 130mA Lunatone



Ljussensor

Ljussensorns ljusnivå(1-4000 lux) visas i Casambi appen. Man kan skapa överförings kurvor i Casambi appen för att bestämma belysnings nivåer från olika luxvärden.

Luxnivån kan kalibreras i Casambiappen för att kompensera för detektorns placering.

Halvledarrelä

Vid närvaro drar ett optiskt relä via en C, NO anslutning. Vid närvaro sluts NO och C. När eftergångstimmern har räknat ut släpper C och NO.

Eftergångstiden ställs i Casambi appen.

Í vissa profiler kan man även styra relät från Casambi systemet som en armatur.

Man måste då ställa relay i Casambi appen till [relay → Relay as lamp]

Strömförsörjning och Dali anslutning.

PD43 kan strömförsörjas från 12 till 24VDC eller 12VAC. Detektorn kan även strömförsörjas från en DALI-strömförsörjning. Om detektorn ansluts till en DALI-buss kan man även styra armaturer från detektorn.

Tex Profilen "PD43 Dali BC"

Skapa ett nätverk

- Ladda ned Casambi appen för IOS eller Android
- Starta appen
 - Skapa nytt nätverk
 - Välj firmware (*våra produkter är kompatibla med båda versionerna*)
 - Classic
 - Evolution (*Välj alltid Evolution i nya projekt*)
- Obligatoriska fält
 - Namn
 - E-mail
 - Delning

Efter nätverket är skapat

- Nätverk
 - Styrhierarki PÅ
 - Timers vid start PÅ

Lägg till produkter i nätverk

- Mer
 - Enheter i närheten
 - Tryck på enhet
 - Ev. byte av profil (*Kan endast bytas då enheten inte ligger i ett nätverk*)
 - Lägg till "nätverk"

Skapa en Scen

- Scener
 - Lägg till en scen
 - Ange scennamn
 - Välj vilka armaturer som scenen skall styra

Inställningar detektor

(*En scen måste vara skapad innan dessa inställningar*)

- Mer
 - Sensorer
 - Tryck på sensor
 - Tryck på "inte i användning under "Närvarosensor"
 - Närvaro
 - Närvaroscener
 - Välj scen
 - Ställ fördröjningstid
 - Ställ dimringstid

Teknisk specifikation	
Mekanisk data	
Vertikal justering	+10° till -20° kalibrerad skala
Horisontell justering	Upp till 30°
Mått	102 x 70 x 50
Vikt	
Finish / Färg	Semi-matt / White RAL 9003
IP klass	IP42
Rekommenderad montagehöjd standard lins	1.80 - 3 m
Rekommenderad montagehöjd lins 17 (lagergång ca 2 x 50)	2 - 10 m
Power	
Driftspänning	12-24 VDC, 12 VAC
Strömförbrukning	
Uppstartstid	
Lysdiod	
Detektor	Passiv infrared (PIR)
Sensor	
Räckvidd	Ca: 40 x 40 m med standardlins
Detektor	Passiv infraröd (PIR)
Anslutning:	
Anslutningsbar ledararea mångtrådig	
Anslutningsbar ledararea entrådig	
Drift- och lagringsförhållanden	
Omgivningstemperatur	-25 °C till +40°C
Förvaringstemperatur	-25 °C till +40°C
Luffuktighet	Max 90% , icke-kondenserande
Överensstämmelse och standarder	
EMC-utsläpp	
EMC-immunitet	
Säkerhet	
Miljö	Följer WEEE och RoHS direktivet
Programvarukompatibilitet	Classic/ Evolution/ Longrange