

# Dörrsignal DS-3

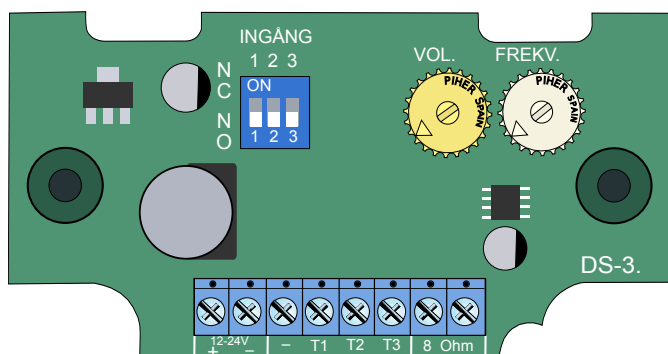
## Installationsanvisning

Best. nr 13462 (kort)/13460

### 1. Beskrivning

Dörrsignal DS-3 är avsedd att användas tillsammans med givare med brytande eller slutande funktion, t.ex:

- Fotocell med aktiv IR (13478) vid passager från utemiljö.
- Ridådetektor **velum** (12212) vid passager i uppvärmda utrymmen.
- Kombinationsdetektor DT-928 (13242) vid passager utomhus.



Kretskort DS-3

### Kretskort DS-3 best. nr 13462

DS-3 har tre ingångar för tre separata detektorer (givare). Dessa ingångar ger tre olika ljudkaraktärer ("gångtoner"):  
T1 = - -    T2 = - - -    T3 = - - - -

De tre olika ljudkaraktärerna kan användas för t.ex. olika ingångar, huvudentré, bakdörr eller lagerdörr. Ljudets frekvens (ton) och volym kan justeras.

Till ingången i DS-3 kan en slutande eller brytande kontakt anslutas. Varje ingång kan separat väljas som slutande, eller brytande med hjälp av DIP-switchar på kretskortet. Ingångarna arbetar oberoende av varandra. En ingång som ligger konstant påverkad kommer således inte att generera konstant larm, och inte heller låsa upp de två andra. Ingångarna triggar vid slutning mot minus.

### Begränsningar

Återtrigging är tidigast möjlig tre sekunder efter avgiven ljudsignal.

Då brytande funktion används finns ett par begränsningar. Brytande ingångstyp använder vilströmslinga, vilket ökar strömförbrukningen och gör att denna ingångstyp är olämplig att använda vid matning med 9 V batteri. Om ingångarna från flera DS-3 ska parallellkopplas så fungerar detta endast med slutande ingångstyp beroende på ingångsimpedansen.

I första hand bör 12 V-matning väljas, då de flesta givare har denna drivspänning. Om högre ljudeffekt önskas är 12 V matning också att föredra.

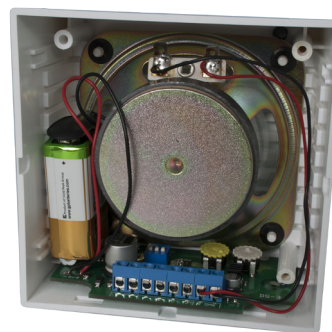
### 2. Kapslingar

DS-3 levereras som standard i kapslingen för **siren 402**.



Siren 402 med DS-3

Den har en 8  $\Omega$  högtalare och plats för ett 9 V-batteri. Strömförsörjningen kan ske med batteri eller likriktare, t.ex. BCA 600 (18101).



Siren 402 med DS-3 och 9 V-batteri

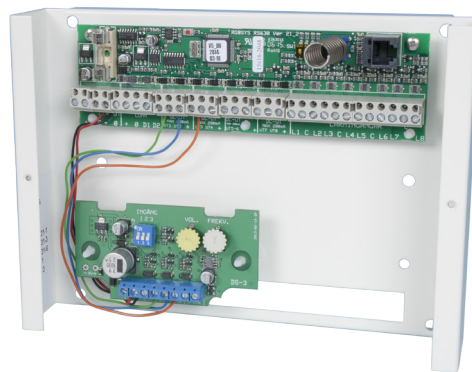
### DS-3 i sirenkapsling best. nr 13460

Kretskortet till DS-3 kan också monteras i **undercentralen LarmNet RS-630** och kan då integreras i larmsystemet vilket underlättar installationen.

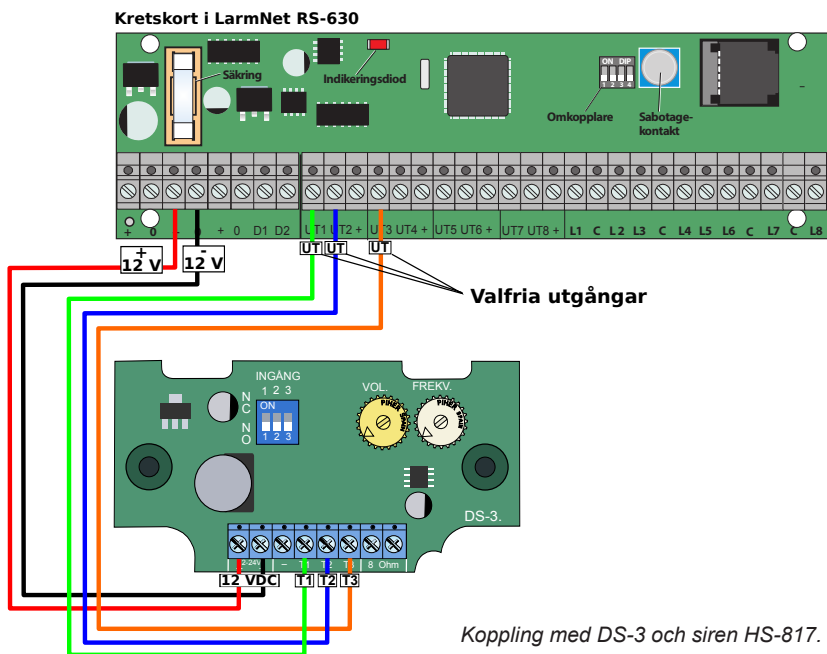
DS-3 kretskortet har en hålbild för att monteras direkt i LarmNets undercentral RS-630. DS-3 kan då anslutas till utgångar på RS-630. Utgångarna kan få dra vid påverkan av vilken eller vilka ingångar som helst i systemet, via länkfunktionen.

Länkar kan också programmeras för att påverka flera DS-3 på olika ställen i anläggningen samtidigt. Högtalaren får i detta fall monteras externt.

Kortet monteras med de medföljande skruvdistanserna.

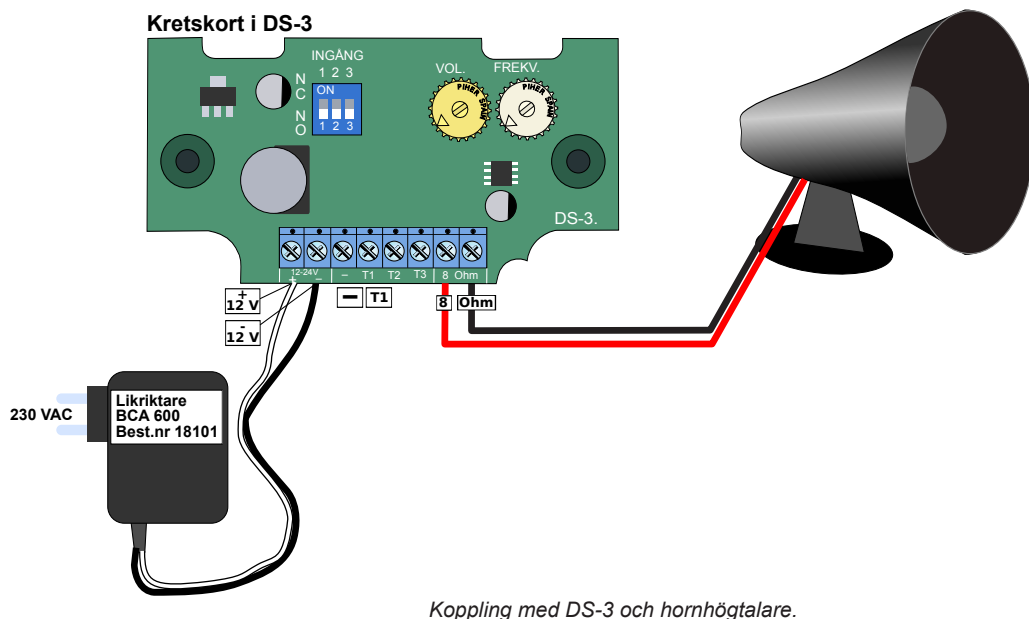


DS-3 monterad i LarmNet undercentral RS-630.



### 3. Högtalare

I två av kapslingarna medföljer högtalare, men då anslutningen sker via skruvplintar, så kan i stort sett vilken 8-16  $\Omega$  högtalare som helst enkelt anslutas. I de fall där kraftig ljudvolym önskas kan en hornhögtalare (8 - 16  $\Omega$ ) användas.



## 4. Givare

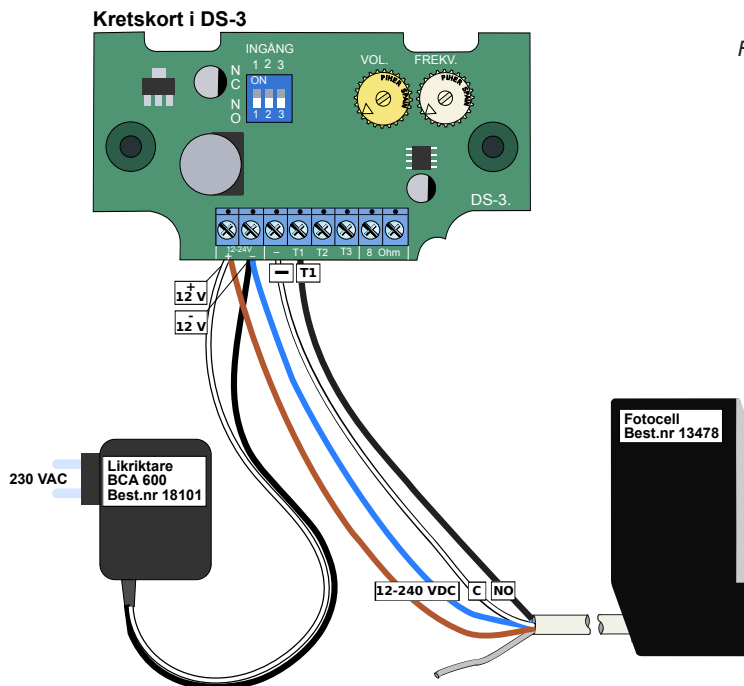
Alla typer av **slutande impulstryckknappar** kan användas, t.ex. på en orderdisk.

### Fotocell med aktiv IR

Fotocellen rekommenderas vid passage från **utomhusmiljö** in till t.ex. en butik. Fotocellen arbetar med aktiv IR. Temperaturskillnader och störningar, eller en uppställd yterdörr påverkar inte fotocellens funktion.

Matningsspänning: 12 - 230 VAC.  
Strömförbrukning: 70 mA @ 12 VDC.  
Utgång: Potentialfri växling.

Best. nr 13478.

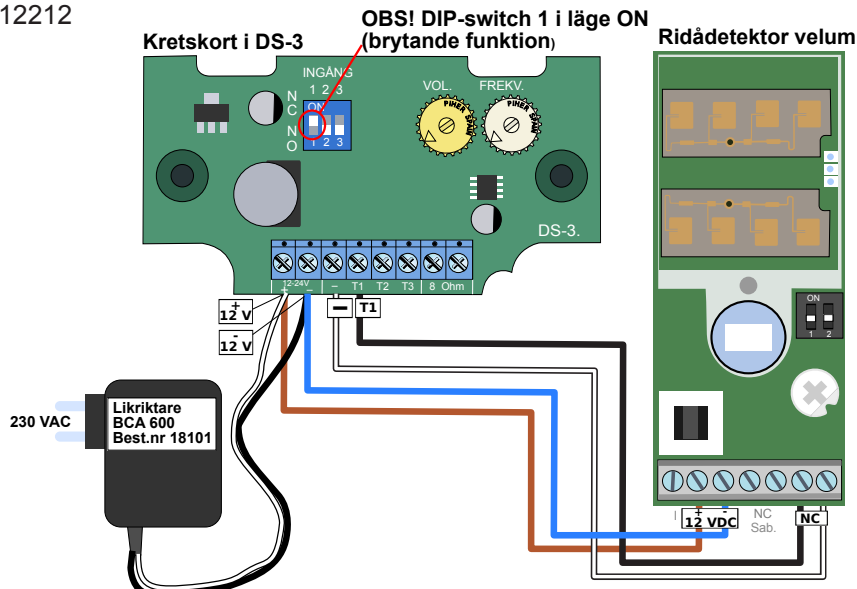


### IR-detektor velum

IR detektor **velum** är en ridådetektor och rekommenderas då passage sker i **inomhusmiljö**, t.ex. in till en butik i en galleria, eller för att påkalla uppmärksamhet vid en reception.

Matningsspänning: 12 VDC.  
Strömförbrukning: Max. 27 mA.  
Utgång: Brytande utgång.

Best. nr 12212



Ridådetektor velum.

## Utomhusdetektor DT-928

DT-928 används vid detektering av passager utomhus.

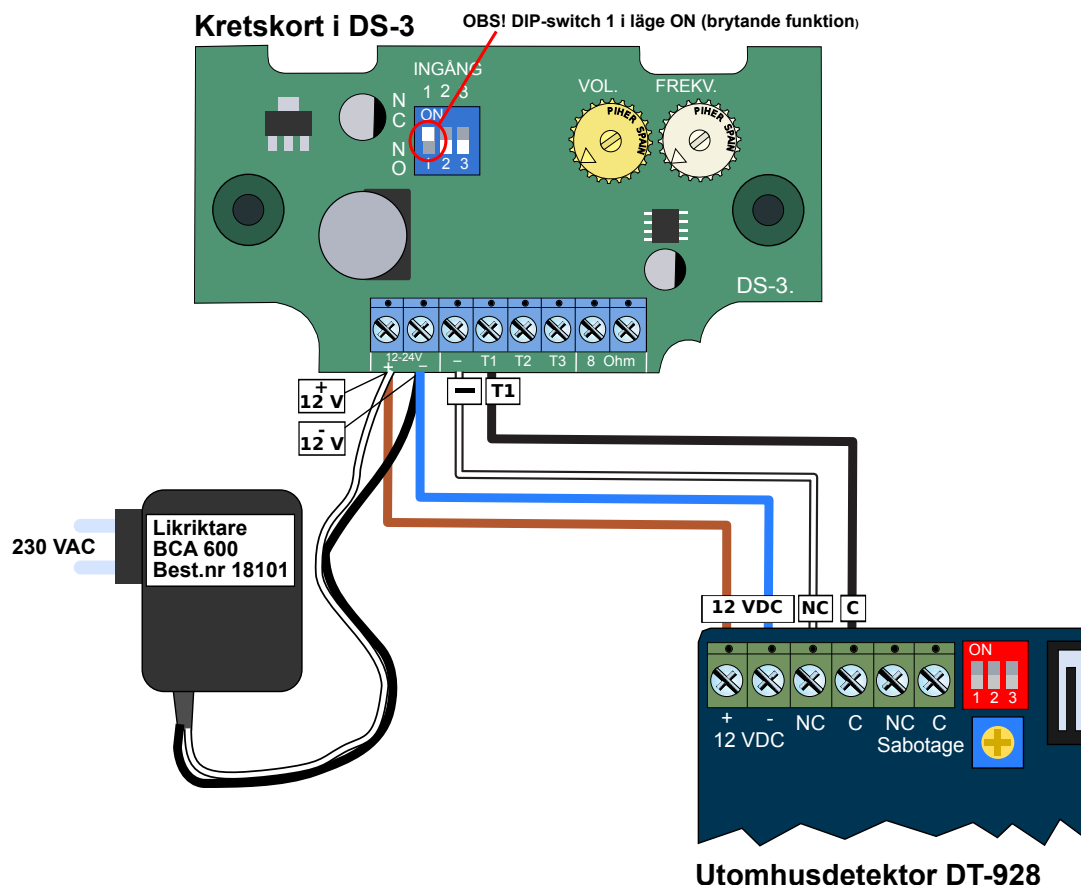
Detektorn bör monteras under tak, och riktas mot en fast referenspunkt (ej titta rakt ut i luften).

Matningsspänning: 12 VDC.  
Strömförbrukning: Max. 30 mA.  
Utgång: Brytande utgång.

Best. nr 13242



Utomhusdetektor DT-928.



Inkoppling med DS-3 och utomhusdetektor DT-928.

## 5. Strömförsörjning

För strömförbrukning, se "Teknisk specifikation"  
Likriktaren BCA 600 är lämplig att använda vid 12 V-  
matning. Best. nr 18101.



Likriktaren EXE-2400 kan användas vid 24 V-matning.

Best. nr 18108.

**Notera!** 24 V bör endast användas när det krävs t.ex. om  
givare eller annan utrustning kräver 24 V.



## 6. Teknisk specifikation

Spänning:	12 - 24 VDC.
Strömförbrukning:	I vila (slutande ingångar) 4,5 mA.
	I vila (brytande ingångar) 50 mA.
	Max strömförbrukning i peak 800 mA.
	9 V batteri i vila (slutande ingångar) 1,5 µA.
Mått:	155 x 100 x 48 mm.
Färg:	Vit.