



VARNING



Installation av denna produkt medför arbete i starkströmsanläggning och får endast utföras av behörig elektriker. Spänningen måste brytas innan installation eller öppnande av produkten.

- Se detaljerad beskrivning i denna manual innan installationen påbörjas.
- Använd endast denna produkt för avsett ändamål (se denna manual).
- Produkten ska kontrolleras med avseende på skador direkt vid uppackning.
- Vid händelse av skador på produkten får den under inga som helst omständigheter installeras.
- Kablage får under inga omständigheter dras under kretskortet.

Om det av någon anledning misstänks att ett säkert användande av produkten inte kan garanteras ska strömmen till produkten omedelbart brytas och det ska tillses att den inte kan strömsättas oavsiktligt.

Introduktion

PS1251 DL kopplas till 230 VAC och strömförsörjer en DALI-slinga med 250 mA. Den har dubbla pinnar för anslutning till DALI-slingan. Lysdioder indikerar spänningssatt modul och spänning på DALI-slingan.

Indikering

Grön lysdiod indikerar att 230 VAC matningsspänning är ansluten.

Gul lysdiod indikerar spänning på DALI-slingan.

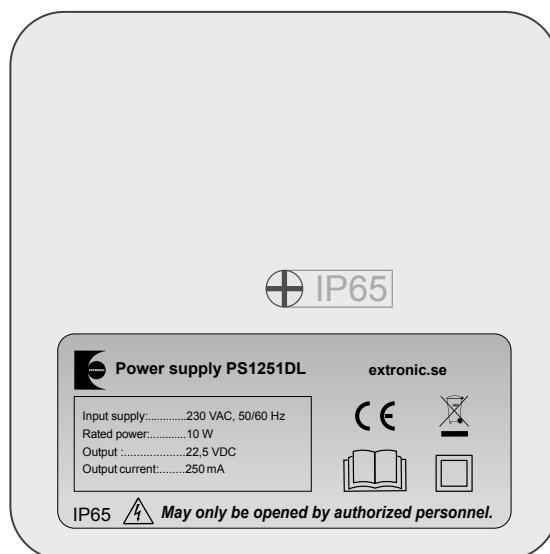
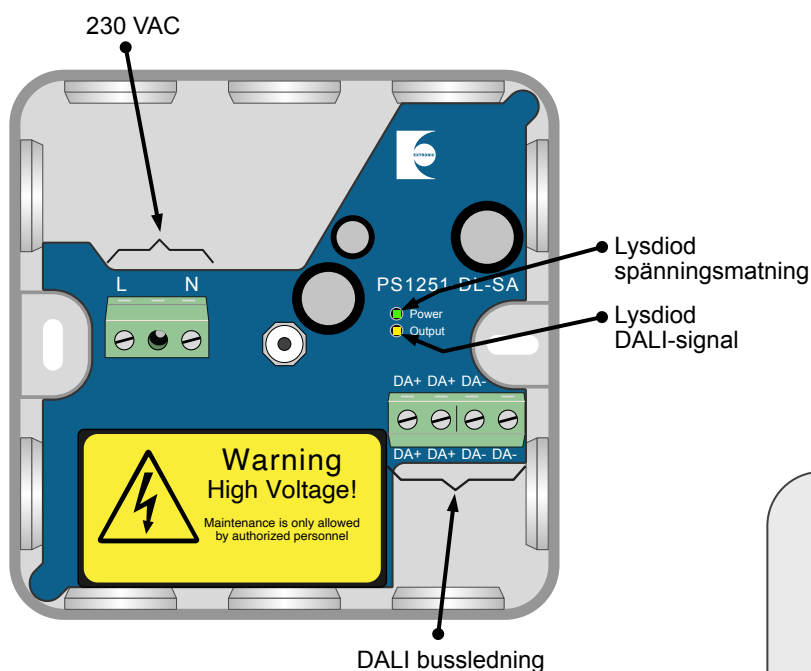
Inkoppling

Spänningsmatning med upp till 21,5 VDC via DALI-slingan.

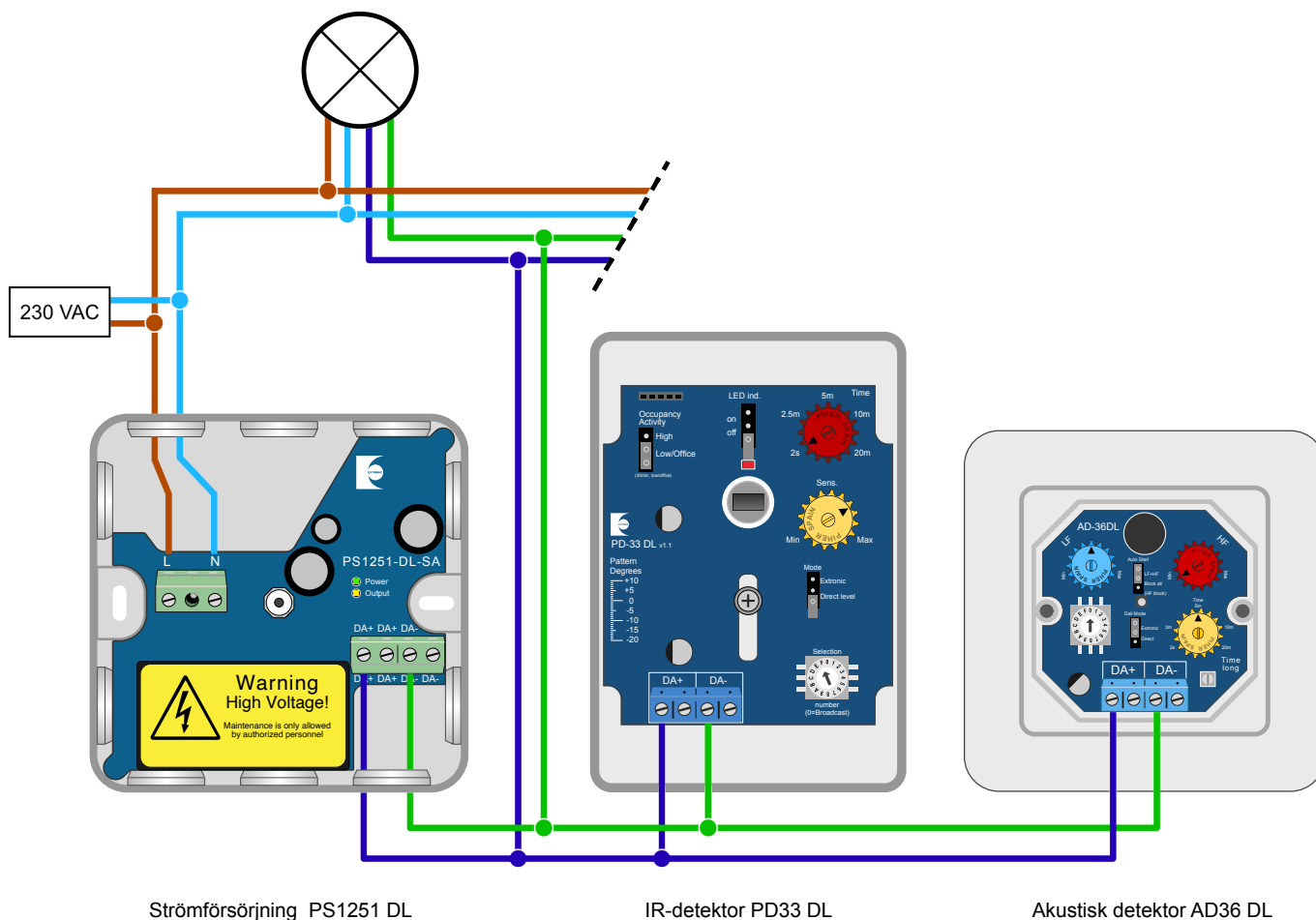
Se kopplingsexempel på nästa sida!

Viktigt!

- Se till att matningsspänningen är fränslagen vid installation.
- Kabel för nätspänningsinstallation ska användas.



Kopplingsexempel



Teknisk specifikation

Primärspänning:	230 VAC, 50/60 Hz.
Sekundärspänning:	Upp till 21,5 VDC på DALI-slingan.
Ström DALI-slinga:	Max 250 mA.
Egenförbrukning:	Max 10 W.
Drifttemperatur:	-25 till +45 C°.
Kapsling	IP65.
Vikt:	143 g.
Mått (B x H x D):	88 x 88 x 39 mm.

Kabelarea plintar:

En kardel	0,2 - 4 mm ²
Flera kardeller:	0,2 - 2,5 mm ²
Flera kablar:	0,25 - 1,5 mm ²