

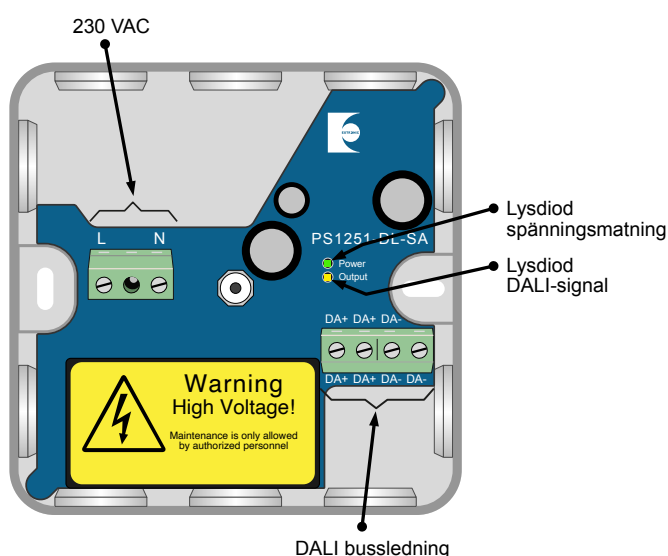


## Egenskaper

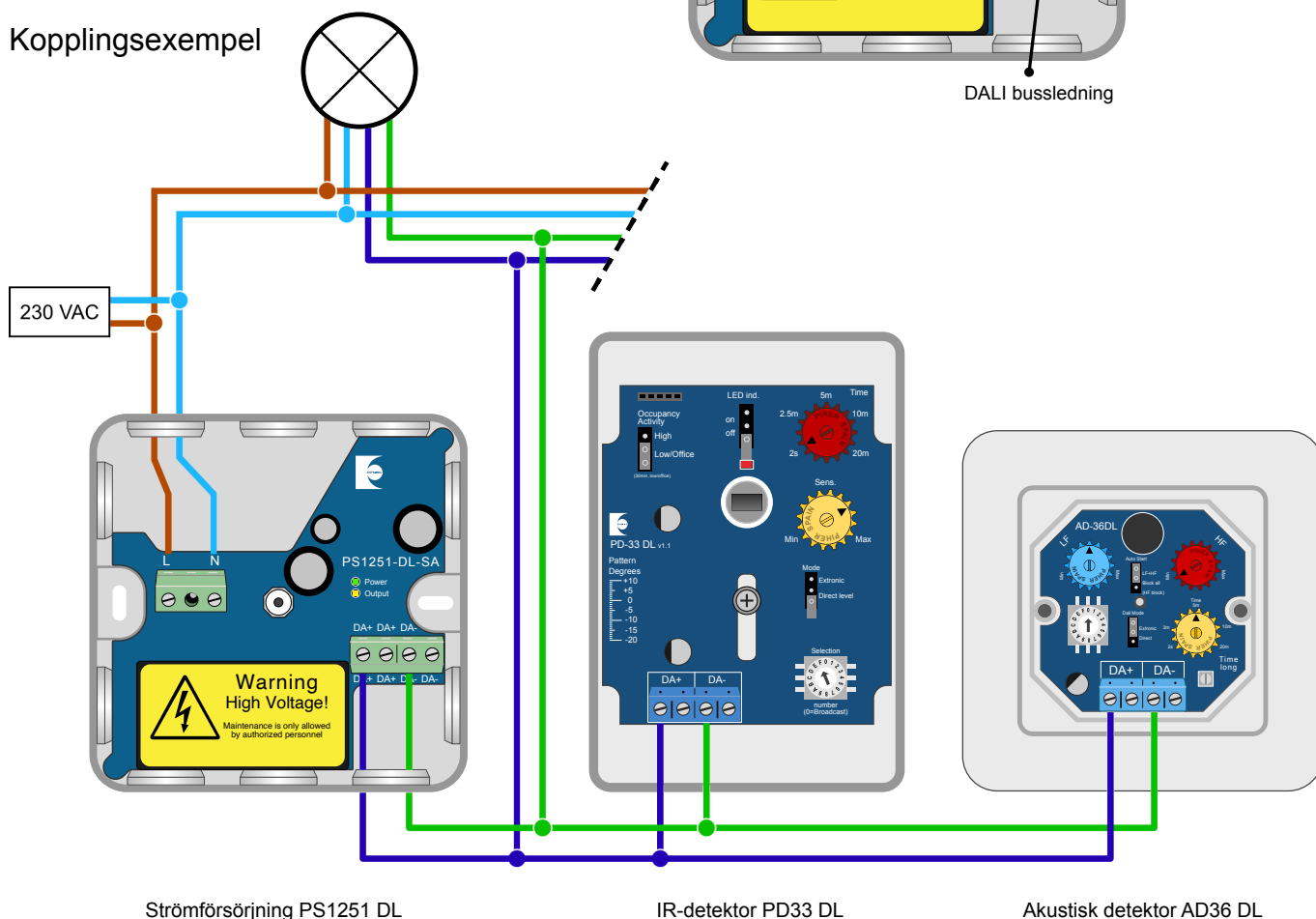
PS1251 DL kopplas till 230 VAC och strömförsörjer en DALI-slinga med 250 mA. Den har dubbla plintar för anslutning till DALI-slingan. Lysdioder indikerar spänningssatt modul och spänning på DALI-slingan.

### Teknisk specifikation

Primärspänning:	230 VAC, 50/60 Hz.
Sekundärspänning:	Upp till 21,5 VDC på DALI-slingan.
Ström DALI-slinga:	Max 250 mA.
Egenförbrukning:	Max 10 W.
Drifttemperatur:	-25 till +45 C°.
Kapsling	IP65.
Vikt:	143 g.
Mått (B x H x D):	88 x 88 x 39 mm.
<b>Kabelarea plintar:</b>	
En kardel	0,2 - 4 mm <sup>2</sup>
Flera kardeller:	0,2 - 2,5 mm <sup>2</sup>
Flera kablar:	0,25 - 1,5 mm <sup>2</sup>



## Kopplingsexempel



Strömförsörjning PS1251 DL

IR-detektor PD33 DL

Akustisk detektor AD36 DL