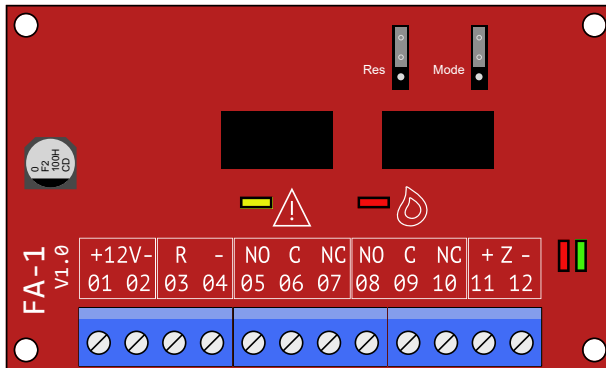





Allmänt

FA-1 är ett universellt branddetektorinterface för anslutning av konventionella 2-tråds branddetektorer till valfri centralapparat för inbrottslarm eller annan utrustning. FA-1 har en övervakad sektionsingång för upp till 20 st branddetektorer, separata reläutgångar för brand, fel och en återställningsingång. Kortet levereras utan kapsling men passar i plastkapsling med art nr. 12155 (E-nr. 6310125), som har plats för två kort.



LED-indikeringar

-  Gul: Felrelä aktiverat (kortslutning/avbrott på sektionsingången)
-  Röd: Brandrelä aktiverat
-  Röd: Sektion i brandläge
Grön: Sektion i normalläge
Släckt: Fel (kortslutning eller avbrott) på sektion

Anslutningar

01. Matning +8-24 VDC	05. Felrelä NO	09. Brandrelä C
02. Matning - Minus	06. Felrelä C	10. Brandrelä NC
03. Återställning R	07. Felrelä NC	11. Sektion + Z
04. Återställning -	08. Brandrelä NO	12. Sektion - Z

Byglar

Res



Bygel i övre läge:
Manuell återställning



Bygel i nedre läge:
Automatisk återställning



Bygel borttagen:
Manuell återställning 2

Mode



Bygel i övre läge:
Fast brandreläutgång



Bygel i nedre läge:
Pulserande brandrelä-
utgång 60/40 puls (2s)



Bygel borttagen:
Pulserande brandrelä-
utgång 60/40 slow (2,7s)

Sektionsingång Z

"Z" är en övervakad sektionsingång för upp till 20 st 2-tråds konventionella branddetektorer. Ett slingmotstånd på 10K ohm skall alltid monteras i den sista detektorn på 2-trådsslingan för att erhålla övervakning mot avbrott och kortslutning på slingan. **Obs!** Minus (-) på 2-trådsslingan är ej densamma som övrig minus (-) på kortet och får ej sammankopplas elektriskt med matningsspänningen eller någon annan spänning.

Återställningsingång R

Manuell återställning av brandrelä:

När en branddetektor utlöser larm aktiveras brandreläet. För att återställa både branddetektorer och brandreläet krävs en manuell påverkan av ingången "R" (exempelvis via en slutande tryckknapp), som då bryter strömmen till detektor-slingan "Z" kortvarigt. En återställning av detektorslingan kommer inte att påverka felutgången. Detektorslingan kan frånkopplas genom att ge en fast slutning på återställningsingången "R".

Automatisk återställning av brandrelä:

När en branddetektor utlöser larm aktiveras brandreläet och en återställningspuls genereras automatiskt efter 30 sekunder för att återställa branddetektorer och brandreläet. Om orsaken till att detektorn utlöste brand fortfarande finns kvar (exempelvis rök i kammaren på en rökdetektor), kommer ett brandlarm att åter triggas. Detta märks genom att brandreläet släpper i någon sekund för att sedan dra igen. Återställningspulsen kommer att genereras var 30:e sekund tills dess att branddetektorn inte längre går i larmläge.

Manuell återställning 2 av brandrelä:

Används vid integrering mot inbrottslarmcentral då pulserande larmdon önskas. Larmdonen ansluts då direkt via brandreläutgången på FA-1. OBS! Larmdonsslingan blir i detta fall inte övervakad.

Den första pulsen på återställningsingången "R" tystar larmdonen och aktiverar LED-indikeringen för Felreläet som börjar blinka för att indikera att slingan nu är deaktiverad trots pågående larm. Den andra pulsen återställer 2-tråds-slingan, och släcker LED-indikeringen. Detektorslingan kan frångöras genom att ge en fast slutning på återställningsingången "R".

Funktionsläge för brandrelä

Utgången för brandreläet kan väljas som fast, eller pulserande med två olika hastigheter 2s eller 2,7s. Pulscykeln är 60/40 dvs. Reläet är tillslaget 60% och frånslaget 40% av perioden. Val av önskad funktion ställs in med bygel "Mode".

Felrelä

Felreläet ligger draget i normalläge och släpper vid kortslutning eller avbrott på detektorslingan "Z" och vid strömvabrott.

Tekniska data

Spänning:	8-24 VDC
Strömförbrukning i vila:	8V: 50 mA, 12V: 32 mA, 24V: 17 mA
Strömförbrukning vid larm:	8V: 75 mA, 12V: 54 mA, 24V: 24 mA
Övervakad sektionsingång:	Ja, EOL=10k
Reläutgång för brand:	Växlande potentialfri (NC, NO), 2A 30 VDC, kan väljas som fast eller puls i två hastigheter
Reläutgång för fel:	Växlande potentialfri (NC, NO), 2A 30 VDC, ligger draget i normalläge och släpper vid kortslutning, avbrott och spänningsfel
Återställning:	Manuell eller automatisk valbart med bygel
Mått (BxHxD)	75 x 45 x 15 mm

FA-1 är testad mot följande detektorer men bör fungera mot de flesta 12-24V 2-tråds branddetektorer som finns på marknaden:

System Sensor 2351E OPTISK detektor 12-24V

Aritech DP7211 OPTISK detektor 12-24V

Panasonic PAN 2321 OPTISK detektor 24V

Panasonic 6295 Termisk detektor 12-24V

OC-05/12V OPTISK detektor 12V

OC-05/24V OPTISK detektor 24V

Q01 Horing OPTISK detektor 24V

Q03 Horing OPTISK detektor 24V

