

# Indikeringstablå

## Inkopplingsanvisning

Best.nr: 20518



### Beskrivning

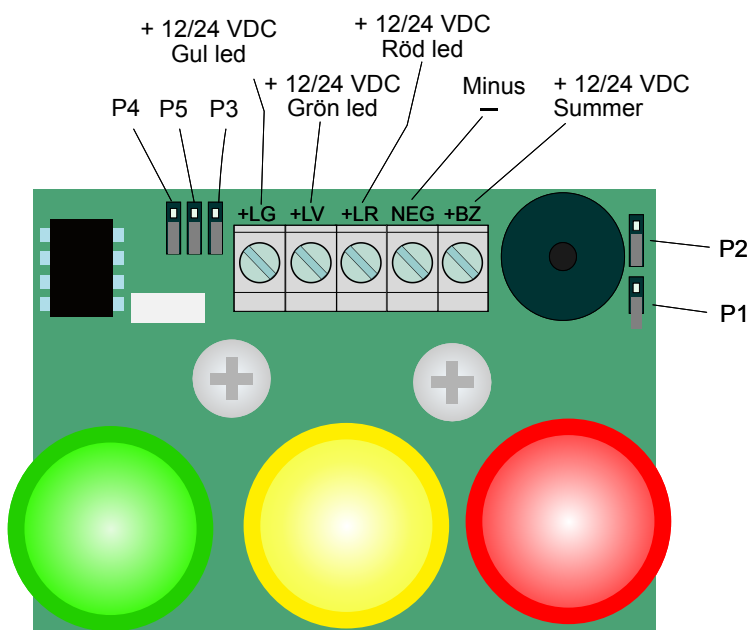
Indikeringstablå med tre lysdioder, grön, gul och röd, för olika slag av indikering, exempelvis indikering av överfall eller tillkopplingsstatus.

Indikeringsdioderna är 20 mm i diameter. Funktionen är valbar, blink- eller lysdiod samt inkopplingsbar piezosummer. Valbara spänning mellan 12/24VDC **Bygel på = 12 VDC.**

### Inkoppling och byglar

#### Tekniska data

Spänning:	Valbart 12 / 24 VDC.
Strömförbrukning:	39 mA @ 12V, 49 mA @ 24V
Kapsling:	ABS-plast.
Drifttemperatur:	-10°C / + 50°C
Mått (H x B x D):	80 x 80 x 20 mm



#### Byglar

P1 - Spänning	12 VDC	24 VDC
P2 - Summer	Fast ton	Pulserande ton
P3 - Röd lysdiod	Fast ljus	Blinkande ljus
P5 - Gul lysdiod	Fast ljus	Blinkande ljus
P4 - Grön lysdiod	Fast ljus	Blinkande ljus