



Allmänt

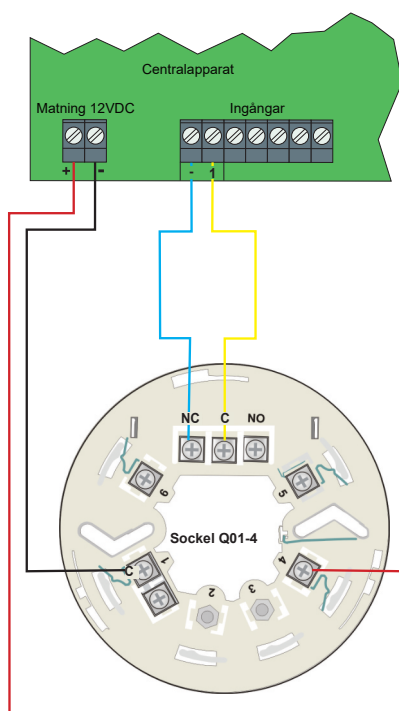
Q01-4 är rökdetektor som arbetar med den optiska principen och har ett växlande potentialfritt relä. Två lysdioder indikerar beredskapsläge (grön blink) eller larm (röd blink) och är synbara 360° runt om detektorn.

Detektorn är försedd med ett rostfritt nät för skydd mot insekter.

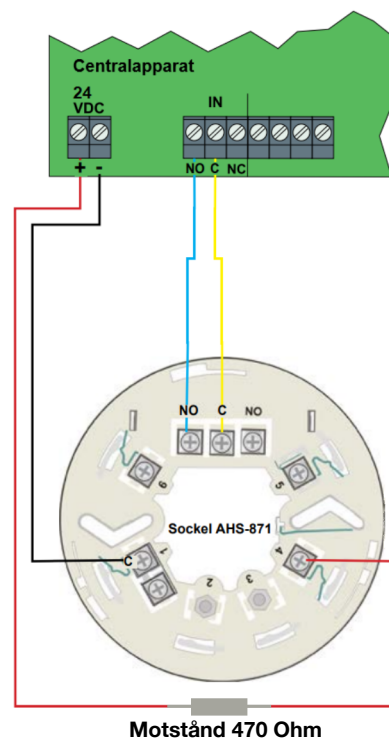
Funktioner

Detektorsockeln är försedd med en växlande reläutgång för inkoppling till brand och säkerhetssystem och kan matas med 12 - 24 VDC. **Vid matning med 24 VDC är det mycket viktigt att det medföljande strömbegränsningsmotståndet på 470 Ohm kopplas in i serie med spänningsmatningen (se inkopplingsexempel för 24 VDC).**

Inkoppling 12 VDC



Inkoppling 24 VDC



Motstånd 470 Ohm

Anslutning

- 1 - (minus)
- 4 + 12 - 24 VDC
- 5 + till nästa detektor
- 6 Signal till lysdiod
- NC, C, NO Reläutgång växlande

Tekniska data

Spänning:	12 - 24 VDC
Strömförbrukning i vila:	25 - 75 uA
Strömförbrukning vid larm:	45 mA @ 24 VDC
Utgångsrelä:	0,8 A / 30 VDC
Driftstemperatur	+5 till +40°C
Mått (Dia. x H)	102 x 48 mm

Brandindikering

Q01-4 har förutom en reläutgång en utgång för brandindikering. Om man monterar en rökdetektor ovan innertak så bör man installera en indikering (lysdiod) under innertak som visar vilken detektor som har utlöst. En lämplig indikering är Indikator 21221:

