

Inkopplingsexempel

Iares 4.0 med rökdetektor nebula

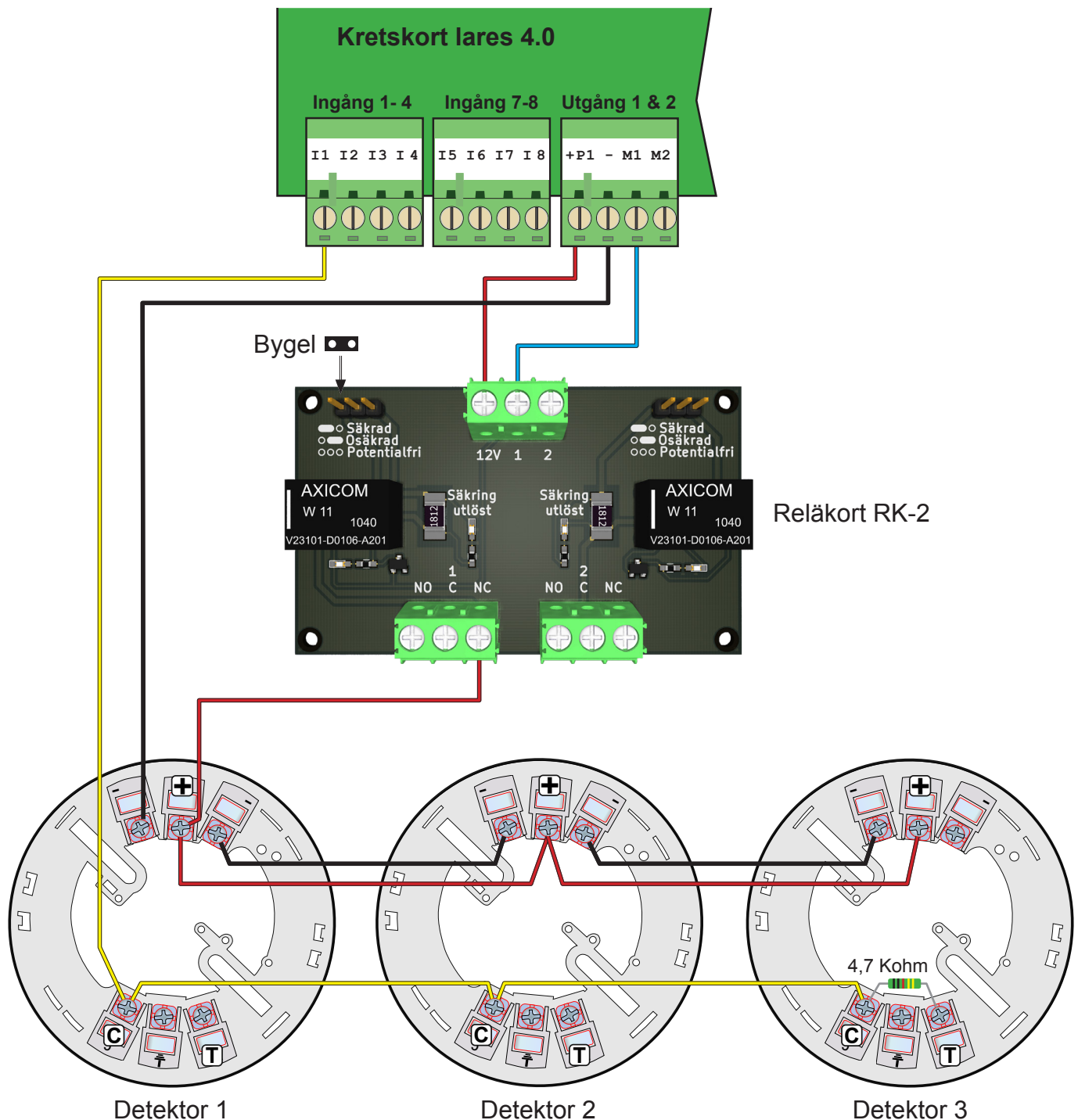
Slutande enkelbalanserad med reläkort RK-2

Allmänt

Rökdetektor nebula måste kopplas slutande och enkelbalanserad med återställning av plusspänning. Det går inte att återställa med minus. Rökdetektor nebula kan kopplas in obalanserad, men fördelen med enkelbalansering är att man får en övervakning vid avbrott på kabel eller om någon skruvar ur en detektor ur sin sockel.

Inkoppling

Koppla in rökdetektor via ett relä som ska bryta plusspänningen för att detektor ska kunna återställas. I detta exempel används reläkort RK-2 som har artikelnr 20301



Programmering

Programmera en speciell balanseringstyp för rökdetektor nebula

- Välj enkelbalanserad 4,7K
- Nedersta balansering för larm ska vara röd och 0 - 3,6 Kohm
- Mellan balansering för normal ska vara röd och 3,6 - 6 Kohm
- Övre balansering för sabotage vara orange och 6 - Kohm

Hem

Områden

Hashtags

Rum

Busstillbehör

Radiotillbehör

Ergo-t

IP kameror

Anläggning

Tillkopplingslägen

Utgångar

Valbara motståndsvärden

Sektioner

Användare

Contact ID mottagare

SIA IP mottagare

Scenarier

Händelser

Kontaktlista

Notifikationer

Termostater

Inställningar (1)

Talmeddelanden

Realtid

Händelselogg

Ksenia
security solutions

Valbara motståndsvärden

Beskrivning
Nebula enkelbalanserad

Balansering
Enkelbalanserad

Ange namn på balansering

Välj Enkelbalansering

kΩ

3.6

6

9.5

14.5

Röd 0-3,6 Kohm

Grön 3,6-6Kohm

Orange 6-Kohm

Programmera följande värden

Programmera ingången i lares 4.0 för rökdetektor nebula som

- Slutande enkelbalanserad 4,7K
- Alltid aktiv (24-timmars)

Hem

Områden

Hashtags

Rum

Busstillbehör

Radiotillbehör

Ergo-t

IP kameror

Anläggning

Tillkopplingslägen

Utgångar

Valbara motståndsvärden

Sektioner

Användare

Contact ID mottagare

SIA IP mottagare

Scenarier

Händelser

Kontaktlista

Notifikationer

Termostater

Inställningar (1)

Talmeddelanden

Realtid

Händelselogg

Ksenia

Sektion

Beskrivning
RÖK detektor nebula

Hashtags

Områden
Skalskydd

Rum
Ej vald

IP kamera

Tillbehörs association

- auxi
- auxi 1
- m5

Bearbetningsläge
Standard

Sektionstyp
Allmänt

- Alltid aktiv
- Test

Förbikoppling
Förbikopplingsbar

Balansering
Valbara motståndsvärden

Valbara motståndsvärden
Nebula enkelbalanserad 4,7K

Antal pulser
1

Stänga session

Ange namn på sektion

Välj område

Välj vart sektionen är ansluten

Välj Alltid aktiv

Välj Valbara moståndsvärden

Välj programmerad balansering

Programmera utgång i lares 4.0 som återställer rökdetektorn nebula som:

- Slutande
- Monostabil 30 sekunder

Hem
Områden
Busstillbehör
Radiotillbehör
Ergo-t
IP kameror
Anläggning
Tillkopplingslägen
Utgångar
Sektioner
Användare
Contact ID mottagare
SIA IP mottagare
Scenarier
Händelser
Kontaktlista
Notifikationer
Termostater
Inställningar (1)
Talmeddelanden
Realtid
Händelselogg

Ksenia
Utgångar
Beskrivning
Återställning rökdetektor
Områden
Alla
Tillbehörs association
auxi
auxi 1
m2
Läge
Monostabil
App hantering
Utan kod (lokalt) - Utan kod (via fjärr)
Polaritet
Normalt öppen (NO)
Timer aktiv
10
Inaktiverings tid (sek)
1

Ange namn på utgång
Välj område
Välj vart utgången finns
Välj Monostabil
Välj Normalt öppen (NC)
Välj 10 sekunder

Välj det Scenario som fränkopplar systemet (Fränkoppling allt) och programmera att tysta sirener (återställa utgångar).

Välj det scenario som fränkopplar systemet

Lägg till åtgärd under detta scenario som återställer utgångar som aktiveras vid larm

| Manuell förbikopplad | Fränkopplad |
|---|-------------|
| Återställ utgångar som är aktiverade i larmläge | Alla |

Välj det Scenario som tillkopplar systemet (Tillkoppla allt) och programmera att även utgång för rökdetektor ska aktiveras vid tillkoppling

Välj det scenario som tillkopplar systemet

Välj att utgång för rökdetektoråterställning ska aktiveras

- Utgångar
- Utgång PÅ
- Rökdetektoråterställning nebula

LÄGGA TILL AVBRYT